

MATERIAL

Stahlkonstruktion: S 235 JR G2
 Betonanker: S 235 J2 G3

FUGENBANDBEFESTIGUNG

Stiftschraube, Scheibe, Mutter (M12)
 Klemmleiste 35x10

KORROSIONSSCHUTZ DER FREILIEGENDEN STAHLFLÄCHEN

Nach Richtzeichnung M-ÜF 1920 (System 1)

FUGENVERGUSS

Ausführung durch AG nach DS 835 (AIB), Absatz 19, geblasenes Bitumen 85/25 gefüllt nach Anhang II, Spalte 9, jedoch min. mit 45 Gew. % gefüllt

ABDICHTUNG


Bituminöses Einkleben der zwischen Fugenband und Stahlkonstruktion geklemmten elastomeren Dichtungsanschlußfolie in zweilagige Brückenabdichtung (Ausführung durch AG)

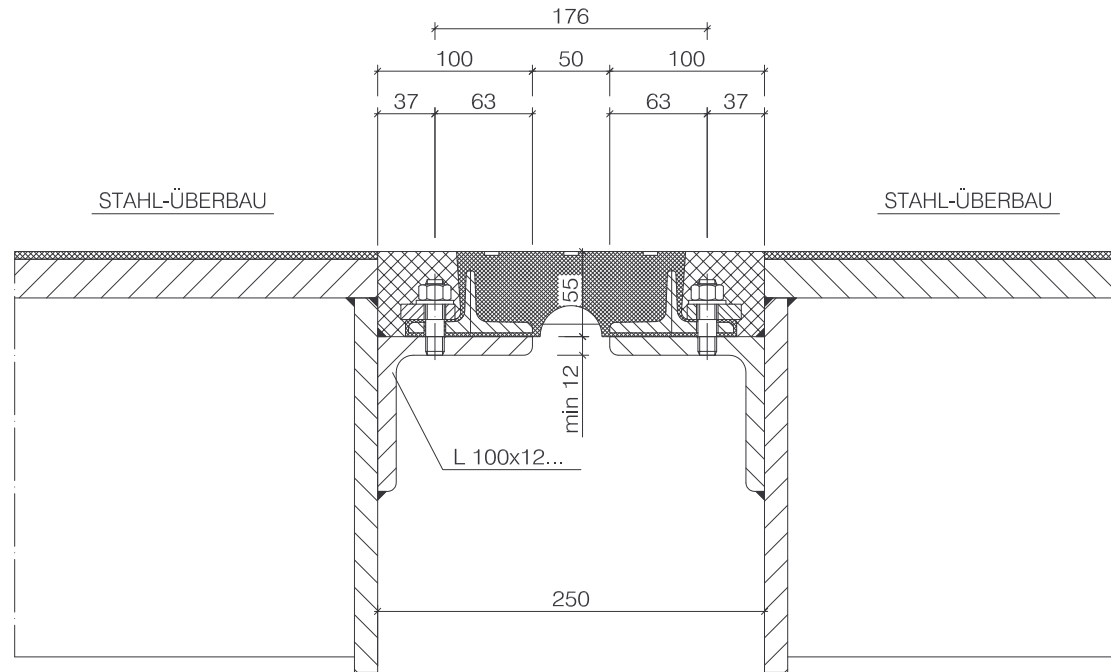
BEWEGUNGSMÖGLICHKEITEN

+/- 15 mm

+/- 30 mm

+/- 40 mm

30-3 BLATT-NR.	11.00 DATUM	 STOG MÜNCHEN MENZINGER STR. 97 80997 MÜNCHEN TEL. 089/8111016 FAX 089/8112394	STOG WALTROP SCHMIEDEWEG 8 45724 WALTROP TEL. 02309/2042 FAX 02309/70714



DIE LIEFERUNG DER STAHLBAUSEITIGEN
AUFLAGERFLÄCHE MIT DEN ERFORDERLICHEN
GEWINDEBOHRUNGEN M12 ERFOLGT
DURCH DEN AUFTRAGGEBER

MATERIAL

Stahlkonstruktion: S 235 JR G2
Betonanker: S 235 J2 G3

FUGENBANDBEFESTIGUNG

Stiftschraube, Scheibe, Mutter (M12)
Klemmleiste 35x10

**KORROSIONSSCHUTZ DER
FREILIEGENDEN STAHLFLÄCHEN**

Nach Richtzeichnung M-ÜF 1920 (System 1)

FUGENVERGUSS

Ausführung durch AG nach DS 835 (AIB), Absatz 19,
geblasenes Bitumen 85/25 gefüllt nach Anhang II,
Spalte 9, jedoch min. mit 45 Gew. % gefüllt

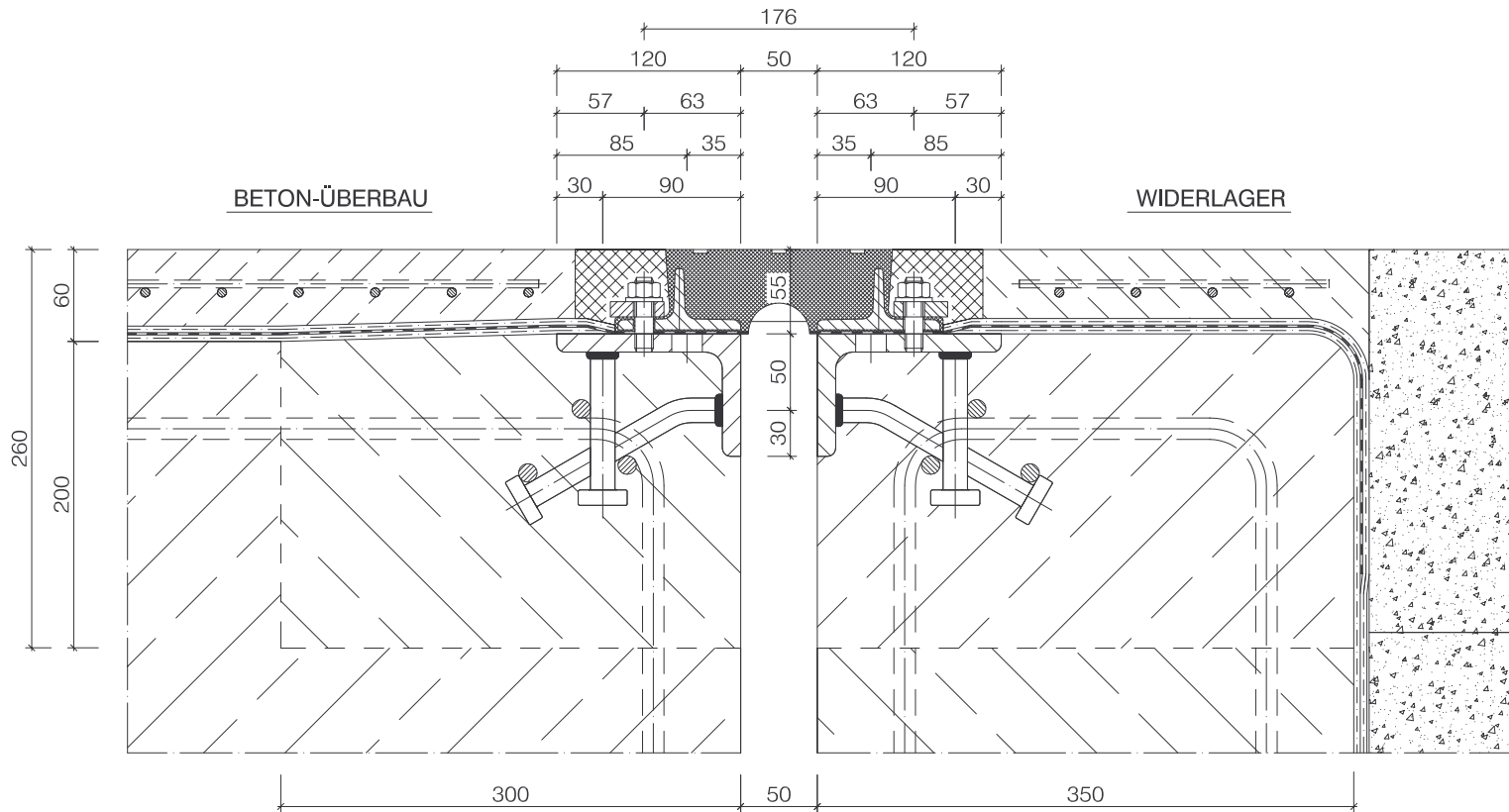
BEWEGUNGSMÖGLICHKEITEN

+/- 15 mm

+/- 30 mm

+/- 40 mm

30-5 BLATT-NR.	11.00 DATUM	 STOG GMBH MÜNCHEN	STOG MÜNCHEN MENZINGER STR. 97 80997 MÜNCHEN TEL. 089/8111016 FAX 089/8112394	STOG WALTROP SCHMIEDEWEG 8 45724 WALTROP TEL. 02309/2042 FAX 02309/70714
			WASSERDICHTE ÜBERGANGSKONSTRUKTIONEN FÜR LÄNGS- UND QUERFUGEN AUF EISENBAHNSTAHLBRÜCKEN	
<h2>TYP 30 DB - LÄNGSFUGE</h2>				
GEM. RICHTZEICHNUNG DER DEUTSCHEN BAHN AG S-FGK 36				



MATERIAL

Stahlkonstruktion: S 235 JR G2
 Betonanker: S 235 J2 G3

FUGENBANDBEFESTIGUNG

Stiftschraube, Scheibe, Mutter (M12)
 Klemmleiste 35x10

KORROSIONSSCHUTZ DER FREILIEGENDEN STAHLFLÄCHEN

Nach Richtzeichnung M-ÜF 1920 (System 1)

FUGENVERGUSS

Ausführung durch AG nach DS 835 (AIB), Absatz 19, geblasenes Bitumen 85/25 gefüllt nach Anhang II, Spalte 9, jedoch min. mit 45 Gew. % gefüllt

ABDICHTUNG


Bituminöses Einkleben der zwischen Fugenband und Stahlkonstruktion geklemmten elastomeren Dichtungsanschlußfolie in zweilagige Brückenabdichtung (Ausführung durch AG)

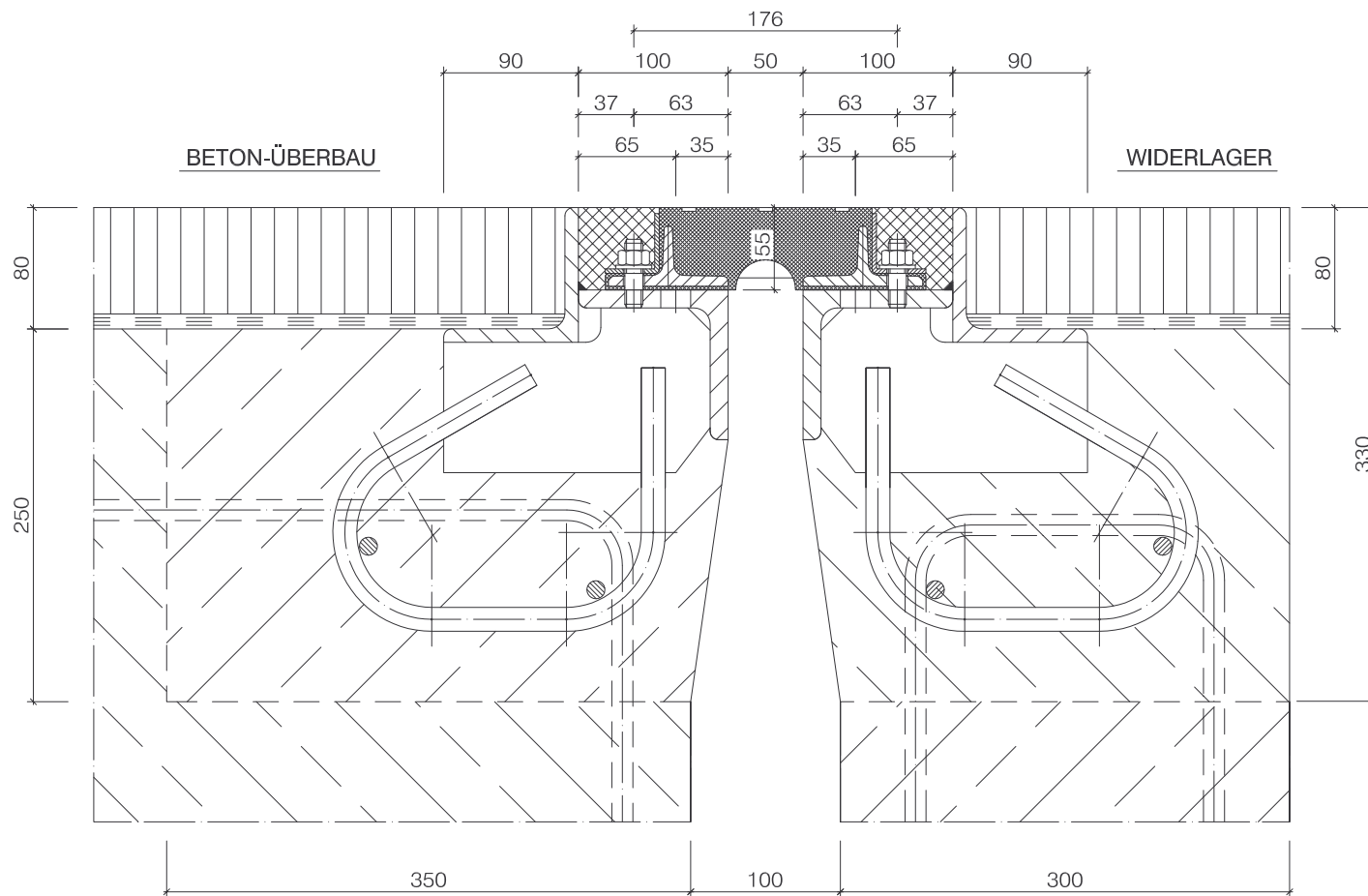
BEWEGUNGSMÖGLICHKEITEN

+/- 15 mm 

+/- 30 mm 

+/- 40 mm 

30-1 BLATT-NR.	11.00 DATUM	 STOG GMBH MÜNCHEN	STOG MÜNCHEN MENZINGER STR. 97 80997 MÜNCHEN TEL. 089/8111016 FAX 089/8112394	STOG WALTROP SCHMIEDEWEG 8 45724 WALTROP TEL. 02309/2042 FAX 02309/70714
			WASSERDICHTHE ÜBERGANGSKONSTRUKTIONEN FÜR LÄNGS- UND QUERFUGEN AUF EISENBAHNMASSIVBRÜCKEN	
<h2>TYP 30 DB - QUERFUGE</h2>				
GEM. RICHTZEICHNUNG DER DEUTSCHEN BAHN AG M-ÜF 1931				



MATERIAL
Stahlkonstruktion: S 235 JR G2

FUGENBANDBEFESTIGUNG
Stiftschraube, Scheibe, Mutter (M12)
Klemmleiste 35x10

KORROSIONSSCHUTZ DER FREILIEGENDEN STAHLFLÄCHEN
Nach Richtzeichnung Übe 1

FUGENVERGUSS
ICOSIT KC 330/6
o. gleichwertig, Ausführung durch AG

BEWEGUNGSMÖGLICHKEITEN

+/- 15 mm 

+/- 30 mm 

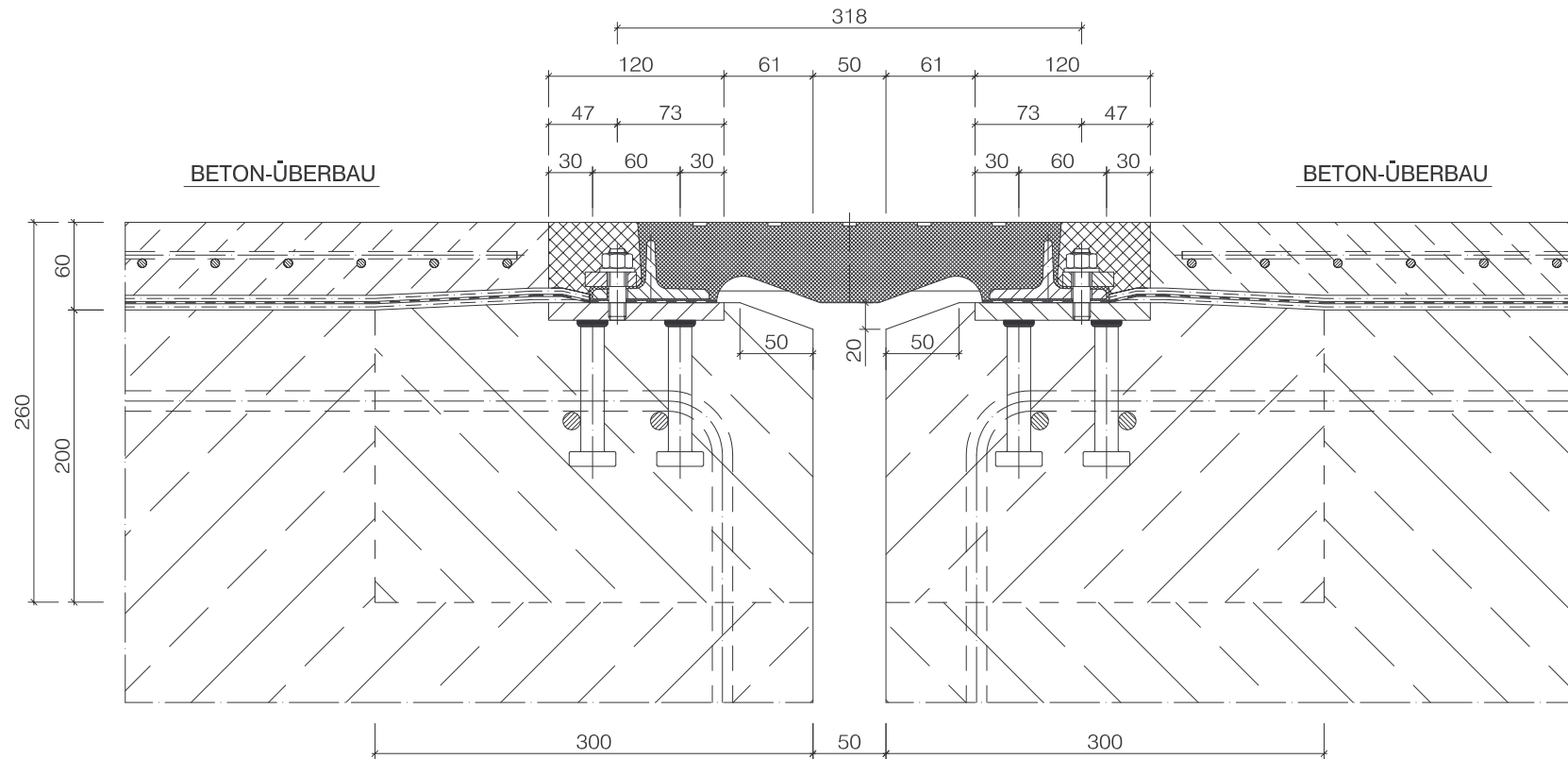
+/- 40 mm 

30-18 BLATT-NR.	2007 DATUM	STOG GMBH MÜNCHEN	STOG MÜNCHEN	STOG WALTROP
			MENZINGER STR. 97 80997 MÜNCHEN TEL. 089/8111016 FAX 089/8112394	SCHMIEDEWEG 8 45724 WALTROP TEL. 02309/2042 FAX 02309/70714

WASSERDICHTE ÜBERGANGSKONSTRUKTIONEN FÜR
QUER- UND LÄNGSFUGEN AUF MASSIVBRÜCKEN

TYP 30 ST - QUERFUGE

STAHLKONSTRUKTION MIT RANDBLECH U. DICHTUNGSFLANSCH



MATERIAL

Stahlkonstruktion: S 235 JR G2
 Betonanker: S 235 J2 G3

FUGENBANDBEFESTIGUNG

Stiftschraube, Scheibe, Mutter (M12)
 Klemmleiste 35x10

KORROSIONSSCHUTZ DER FREILIEGENDEN STAHLFLÄCHEN

Nach Richtzeichnung M-ÜF 1920 (System 1)

FUGENVERGUSS

Ausführung durch AG nach DS 835 (AIB), Absatz 19, geblasenes Bitumen 85/25 gefüllt nach Anhang II, Spalte 9, jedoch min. mit 45 Gew. % gefüllt

ABDICHTUNG

Bituminöses Einkleben der zwischen Fugenband und Stahlkonstruktion geklemmten elastomeren Dichtungsanschlußfolie in zweilagige Brückenabdichtung (Ausführung durch AG)

BEWEGUNGSMÖGLICHKEITEN

+/- 40 mm 

+/- 40 mm 

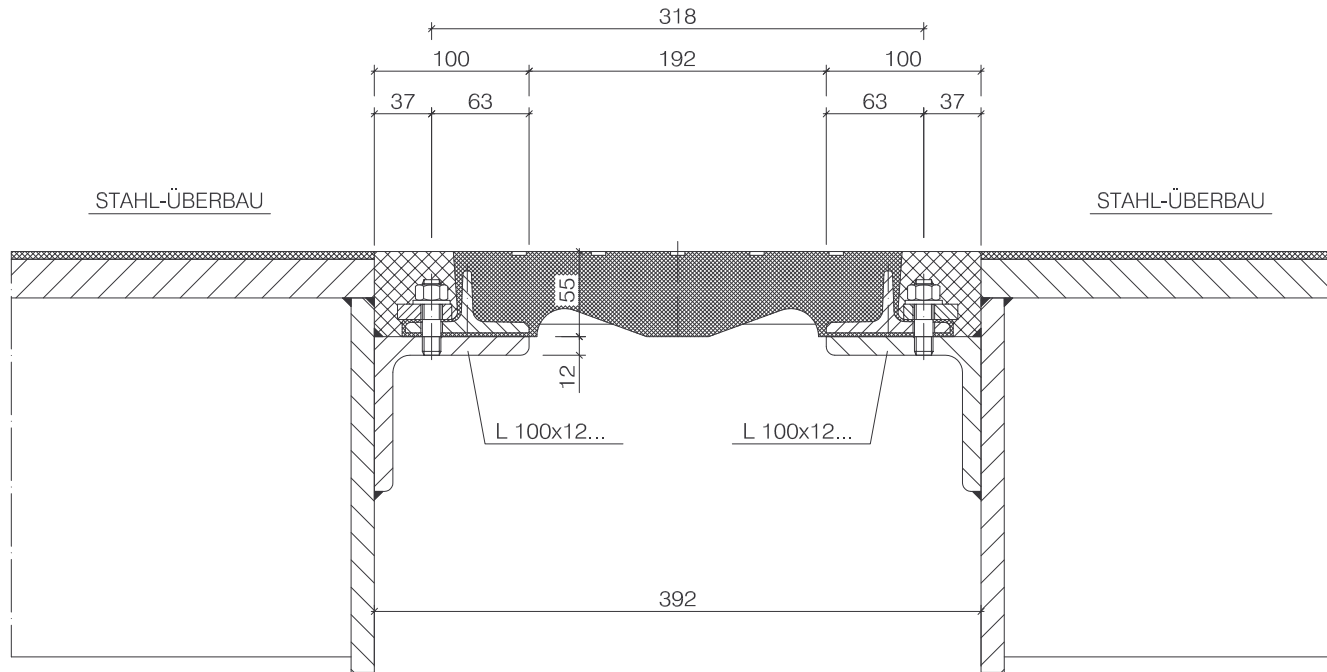
+/- 60 mm 

80-3 BLATT-NR.	11.00 DATUM	 STOG GMBH MÜNCHEN	STOG MÜNCHEN MENZINGER STR. 97 80997 MÜNCHEN TEL. 089/8111016 FAX 089/8112394	STOG WALTROP SCHMIEDEWEG 8 45724 WALTROP TEL. 02309/2042 FAX 02309/70714

WASSERDICHTHE ÜBERGANGSKONSTRUKTIONEN FÜR
 LÄNGSFUGEN AUF EISENBAHNMASSIVBRÜCKEN

TYP 80 DB - LÄNGSFUGE

GEM. RICHTZEICHNUNG DER DEUTSCHEN BAHN AG



DIE LIEFERUNG DER STAHLBAUSEITIGEN
AUFLAGERFLÄCHE MIT DEN ERFORDERLICHEN
GEWINDEBOHRUNGEN M12 ERFOLGT
DURCH DEN AUFTRAGGEBER

FUGENBANDBEFESTIGUNG

Stiftschraube, Scheibe, Mutter (M12)
Klemmleiste 35x10

KORROSIONSSCHUTZ DER FREILIEGENDEN STAHLFLÄCHEN

Nach Richtzeichnung M-ÜF 1920 (System 1)

FUGENVERGUSS


Ausführung durch AG nach DS 835 (AIB), Absatz 19,
geblasenes Bitumen 85/25 gefüllt nach Anhang II,
Spalte 9, jedoch min. mit 45 Gew. % gefüllt

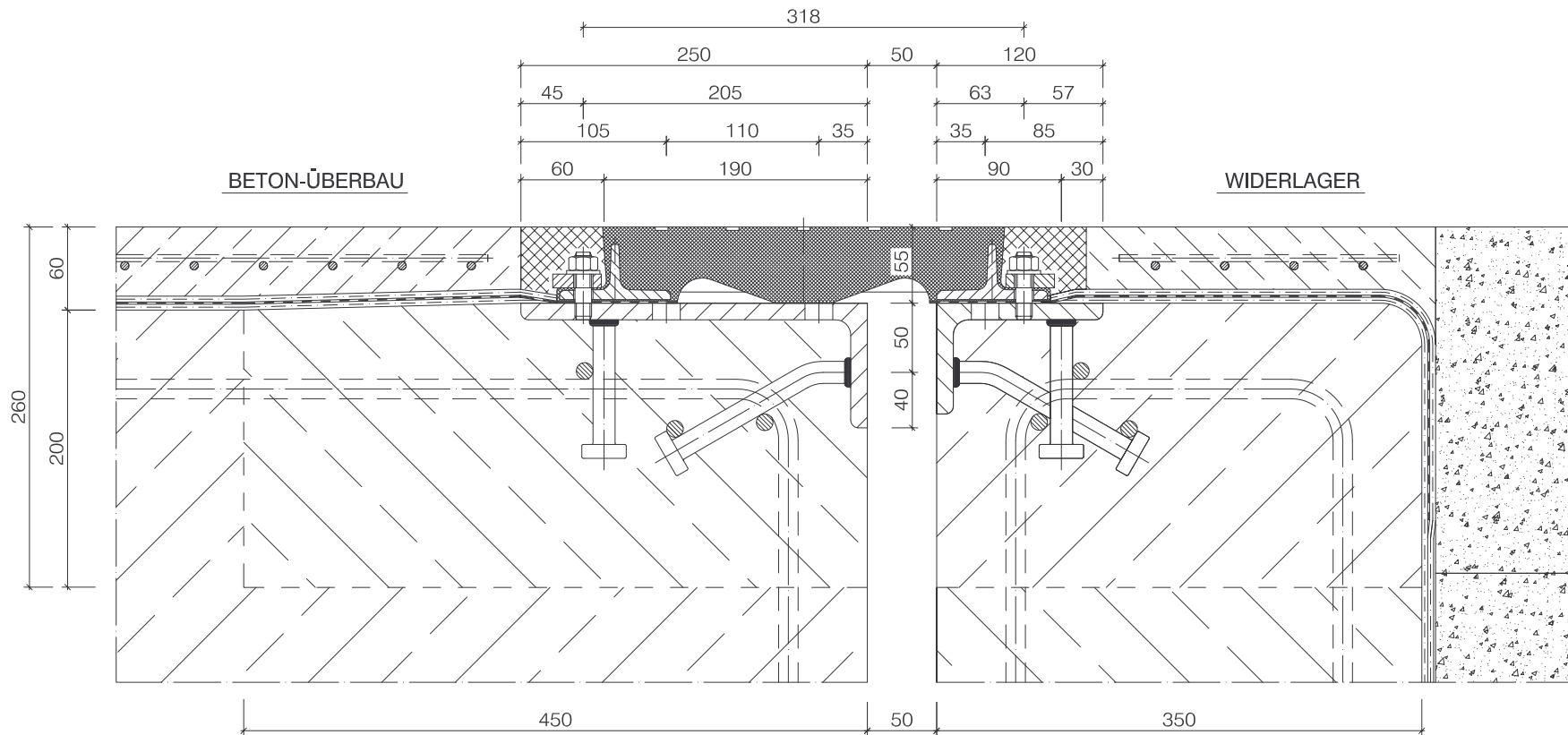
BEWEGUNGSMÖGLICHKEITEN

+/- 40 mm 

+/- 40 mm 

+/- 60 mm 

80-5 BLATT-NR.	11.00 DATUM	 STOG GMBH MÜNCHEN	STOG MÜNCHEN MENZINGER STR. 97 80997 MÜNCHEN TEL. 089/8111016 FAX 089/8112394	STOG WALTROP SCHMIEDEWEG 8 45724 WALTROP TEL. 02309/2042 FAX 02309/70714
			WASSERDICHTHE ÜBERGANGSKONSTRUKTIONEN FÜR LÄNGSFUGEN AUF EISENBAHNSTAHLBRÜCKEN	
<h2>TYP 80 DB - LÄNGSFUGE</h2>				
GEM. RICHTZEICHNUNG DER DEUTSCHEN BAHN AG S-FGK 37				



MATERIAL

Stahlkonstruktion: S 235 JR G2
 Betonanker: S 235 J2 G3

FUGENBANDBEFESTIGUNG

Stiftschraube, Scheibe, Mutter (M12)
 Klemmleiste 35x10

KORROSIONSSCHUTZ DER FREILIEGENDEN STAHLFLÄCHEN

Nach Richtzeichnung M-ÜF 1920 (System 1)

FUGENVERGUSS

Ausführung durch AG nach DS 835 (AIB), Absatz 19, geblasenes Bitumen 85/25 gefüllt nach Anhang II, Spalte 9, jedoch min. mit 45 Gew. % gefüllt

ABDICHTUNG


Bituminöses Einkleben der zwischen Fugenband und Stahlkonstruktion geklemmten elastomeren Dichtungsanschlußfolie in zweilagige Brückenabdichtung (Ausführung durch AG)

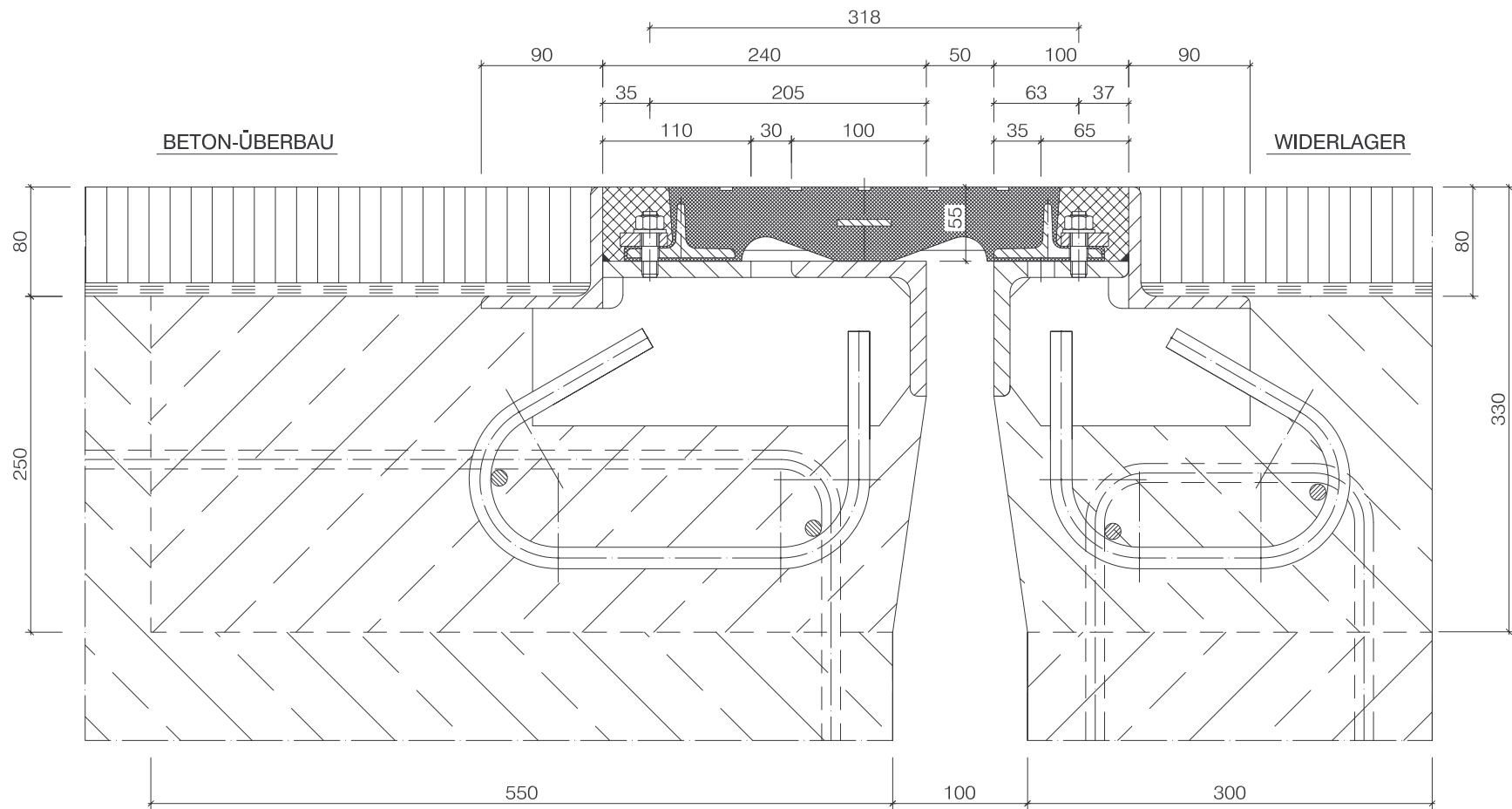
BEWEGUNGSMÖGLICHKEITEN

+/- 40 mm

+/- 40 mm

+/- 60 mm

80-1 BLATT-NR.	11.00 DATUM	 STOG GMBH MÜNCHEN	STOG MÜNCHEN MENZINGER STR. 97 80997 MÜNCHEN TEL. 089/8111016 FAX 089/8112394	STOG WALTROP SCHMIEDEWEG 8 45724 WALTROP TEL. 02309/2042 FAX 02309/70714
			WASSERDICHTHE ÜBERGANGSKONSTRUKTIONEN FÜR QUERFUGEN AUF EISENBAHNMASSIVBRÜCKEN	
TYP 80 DB - QUERFUGE				
GEM. RICHTZEICHNUNG DER DEUTSCHEN BAHN AG M-ÜF 1934				



MATERIAL
Stahlkonstruktion: S 235 JR G2

FUGENBANDBEFESTIGUNG
Stiftschraube, Scheibe, Mutter (M12)
Klemmleiste 35x10

KORROSIONSSCHUTZ DER FREILIEGENDEN STAHLFLÄCHEN
Nach Richtzeichnung M-ÜF 1920 (System 1)

FUGENVERGUSS
ICOSIT KC 330/6
o. gleichwertig, Ausführung durch AG

BEWEGUNGSMÖGLICHKEITEN

+/- 40 mm

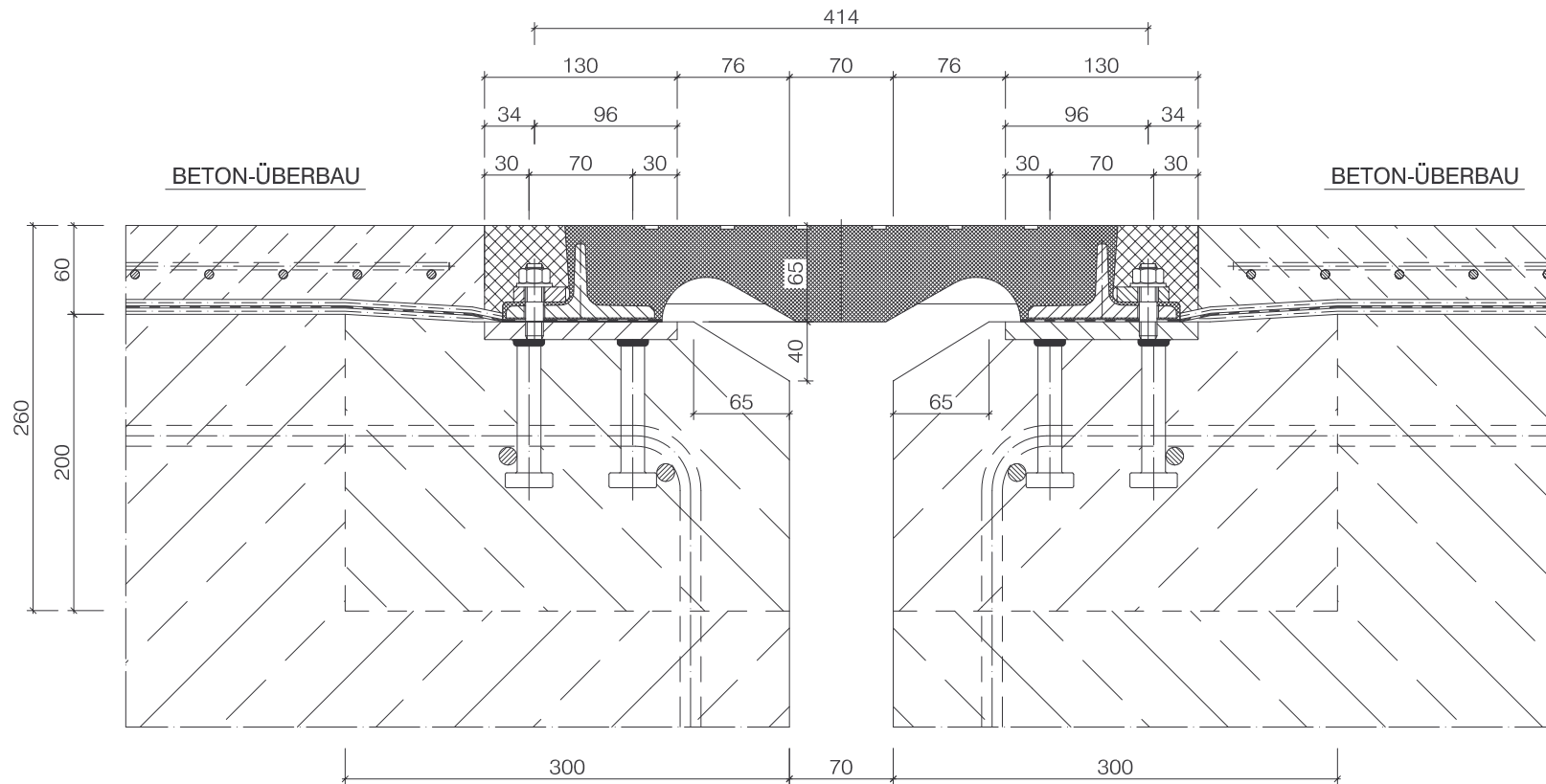
+/- 60 mm

80-17	1998	STOG GMBH MÜNCHEN	STOG MÜNCHEN	STOG WALTROP
			MENZINGER STR.97 80997 MÜNCHEN TEL. 089/8111016 FAX 089/8112394	SCHMIEDEWEG 8 45724 WALTROP TEL. 02309/2042 FAX 02309/70714

WASSERDICHTHE ÜBERGANGSKONSTRUKTIONEN FÜR
QUER- UND LÄNGSFUGEN AUF MASSIVBRÜCKEN

TYP 80 ST - QUERFUGE

STAHLKONSTRUKTION MIT RANDBLECH U. DICHTUNGSFLANSCH



MATERIAL

Stahlkonstruktion: S 235 JR G2
 Betonanker: S 235 J2 G3

FUGENBANDBEFESTIGUNG

Stiftschraube, Scheibe, Mutter (M12)
 Klemmleiste 35x10

KORROSIONSSCHUTZ DER FREILIEGENDEN STAHLFLÄCHEN

Nach Richtzeichnung M-ÜF 1920 (System 1)

FUGENVERGUSS

Ausführung durch AG nach DS 835 (AIB), Absatz 19, geblasenes Bitumen 85/25 gefüllt nach Anhang II, Spalte 9, jedoch min. mit 45 Gew. % gefüllt

ABDICHTUNG

Bituminöses Einkleben der zwischen Fugenband und Stahlkonstruktion geklemmten elastomeren Dichtungsanschlußfolie in zweilagige Brückenabdichtung (Ausführung durch AG)

BEWEGUNGSMÖGLICHKEITEN

+/- 65 mm

+/- 70 mm

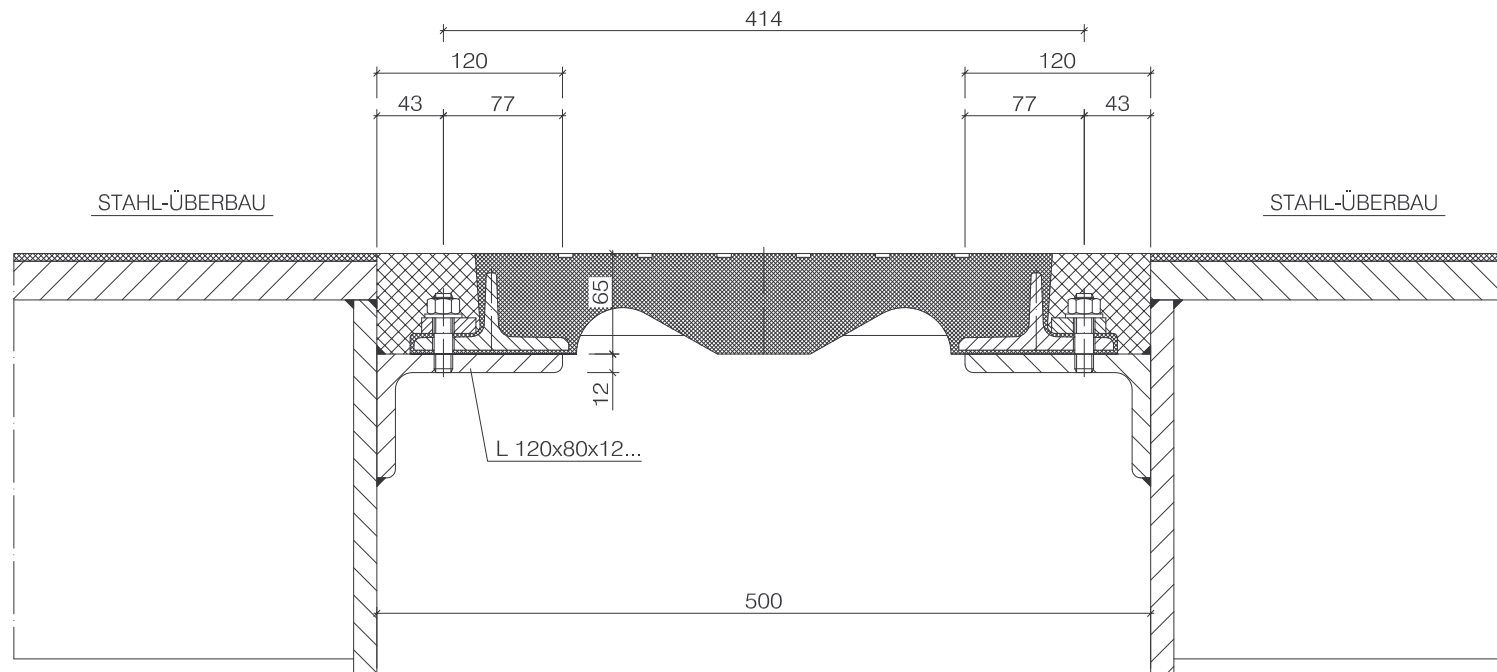
+/- 100 mm

130-3 BLATT-NR.	11.00 DATUM	 STOG GMBH MÜNCHEN	STOG MÜNCHEN MENZINGER STR. 97 80997 MÜNCHEN TEL. 089/8111016 FAX 089/8112394	STOG WALTROP SCHMIEDEWEG 8 45724 WALTROP TEL. 02309/2042 FAX 02309/70714

WASSERDICHTHE ÜBERGANGSKONSTRUKTIONEN FÜR LÄNGSFUGEN AUF EISENBAHNMASSIVBRÜCKEN

TYP 130 DB - LÄNGSFUGE

GEM. RICHTZEICHNUNG DER DEUTSCHEN BAHN AG



DIE LIEFERUNG DER STAHLBAUSEITIGEN
AUFLAGERFLÄCHE MIT DEN ERFORDERLICHEN
GEWINDEBOHRUNGEN M12 ERFOLGT
DURCH DEN AUFTRAGGEBER

FUGENBANDBEFESTIGUNG
Stiftschraube, Scheibe, Mutter (M12)
Klemmleiste 35x10

**KORROSIONSSCHUTZ DER
FREILIEGENDEN STAHLFLÄCHEN**
Nach Richtzeichnung M-ÜF 1920 (System 1)

FUGENVERGUSS
Ausführung durch AG nach DS 835 (AIB), Absatz 19,
geblasenes Bitumen 85/25 gefüllt nach Anhang II,
Spalte 9, jedoch min. mit 45 Gew. % gefüllt

BEWEGUNGSMÖGLICHKEITEN

+/- 65 mm

+/- 70 mm

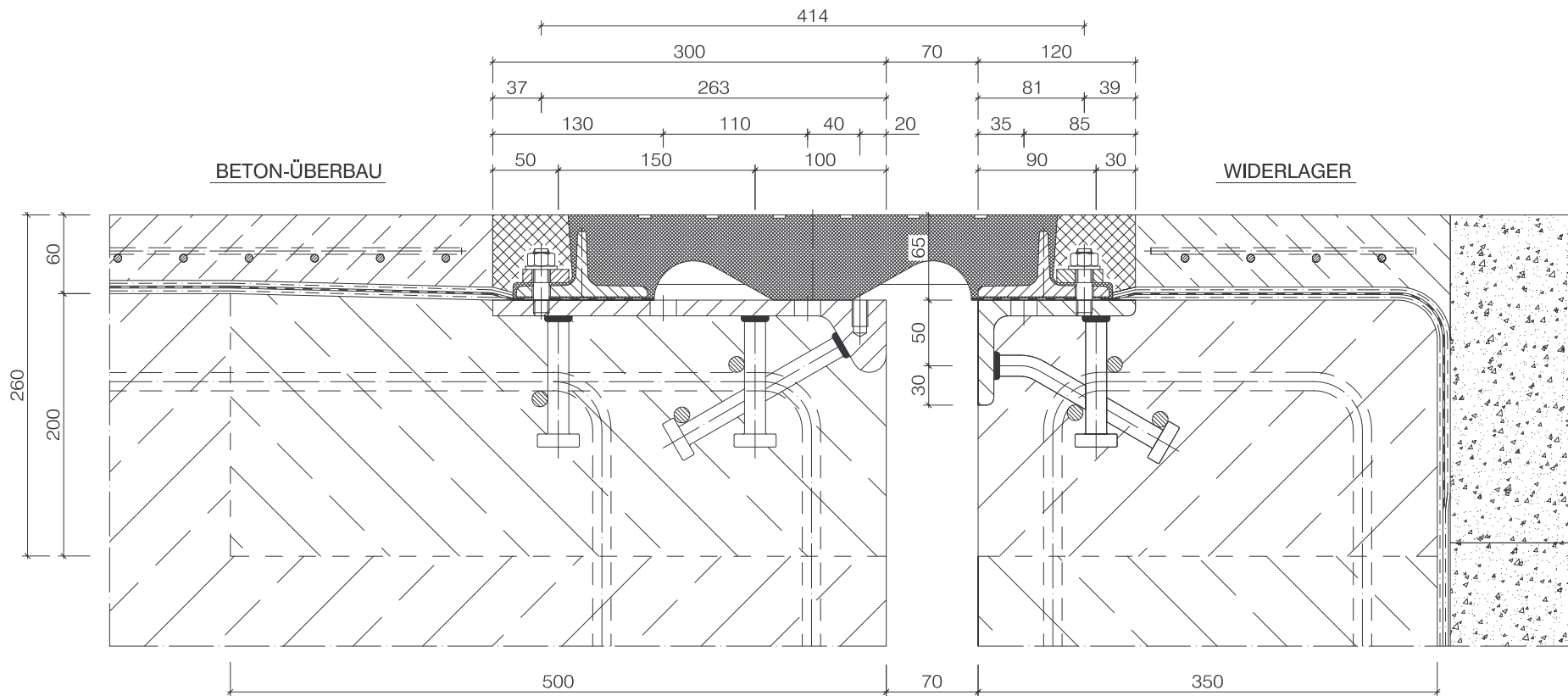
+/- 100 mm

130-5 BLATT-NR.	11.00 DATUM	STOG GMBH MÜNCHEN	STOG MÜNCHEN	STOG WALTROP
			MENZINGER STR. 97 80997 MÜNCHEN TEL. 089/8111016 FAX 089/8112394	SCHMIEDEWEG 8 45724 WALTROP TEL. 02309/2042 FAX 02309/70714

WASSERDICHTE ÜBERGANGSKONSTRUKTIONEN FÜR
LÄNGSFUGEN AUF EISENBAHNSTAHLBRÜCKEN

TYP 130 DB - LÄNGSFUGE

GEM. RICHTZEICHNUNG DER DEUTSCHEN BAHN AG S-FGK 38



MATERIAL

Stahlkonstruktion: S 235 JR G2
 Betonanker: S 235 J2 G3

FUGENBANDBEFESTIGUNG

Stiftschraube, Scheibe, Mutter (M12)
 Klemmleiste 35x10

KORROSIONSSCHUTZ DER FREILIEGENDEN STAHLFLÄCHEN

Nach Richtzeichnung M-ÜF 1920 (System 1)

FUGENVERGUSS

Ausführung durch AG nach DS 835 (AIB), Absatz 19, geblasenes Bitumen 85/25 gefüllt nach Anhang II, Spalte 9, jedoch min. mit 45 Gew. % gefüllt

ABDICHTUNG

Bituminöses Einkleben der zwischen Fugenband und Stahlkonstruktion geklemmten elastomeren Dichtungsanschlußfolie in zweilagige Brückenabdichtung (Ausführung durch AG)

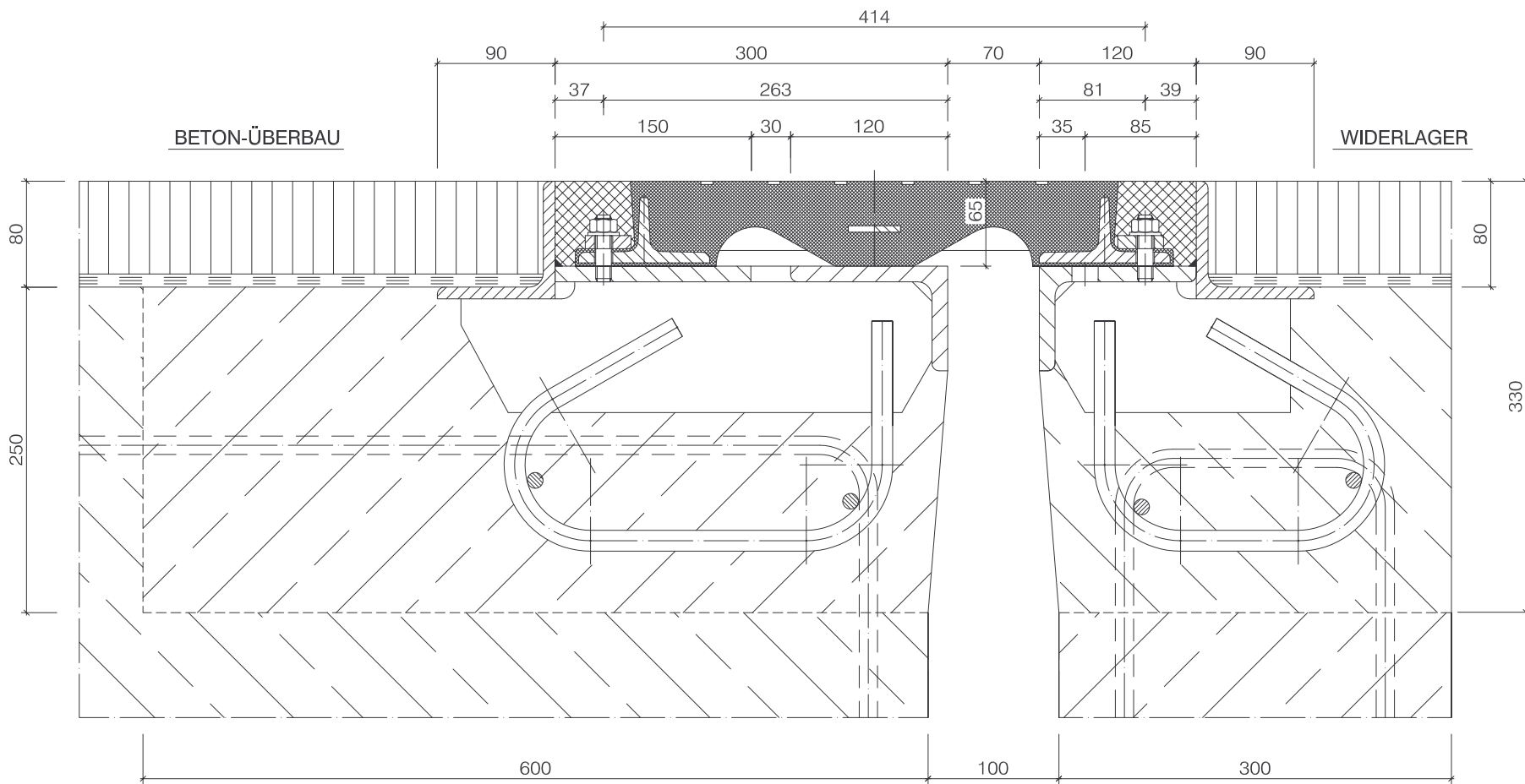
BEWEGUNGSMÖGLICHKEITEN

+/- 65 mm

+/- 70 mm

+/- 100 mm

130-1 BLATT-NR.	11.00 DATUM	 STOG GMBH MÜNCHEN	STOG MÜNCHEN MENZINGER STR. 97 80997 MÜNCHEN TEL. 089/8111016 FAX 089/8112394	STOG WALTROP SCHMIEDEWEG 8 45724 WALTROP TEL. 02309/2042 FAX 02309/70714
			WASSERDICHTHE ÜBERGANGSKONSTRUKTIONEN FÜR QUERFUGEN AUF EISENBAHNMASSIVBRÜCKEN	
TYP 130 DB - QUERFUGE				
GEM. RICHTZEICHNUNG DER DEUTSCHEN BAHN AG M-ÜF 1937				



MATERIAL
Stahlkonstruktion: S 235 JR G2

FUGENBANDBEFESTIGUNG
Stiftschraube, Scheibe, Mutter (M12)
Klemmleiste 35x10

KORROSIONSSCHUTZ DER FREILIEGENDEN STAHLFLÄCHEN
Nach Richtzeichnung Übe 1

FUGENVERGUSS
ICOSIT KC 330/6
o. gleichwertig, Ausführung durch AG

BEWEGUNGSMÖGLICHKEITEN

+/- 65 mm

+/- 100 mm

130-15 BLATT-NR.	1998 DATUM	STOG GMBH MÜNCHEN	STOG MÜNCHEN	STOG WALTROP
			MENZINGER STR.97 80997 MÜNCHEN TEL. 089/8111016 FAX 089/8112394	SCHMIEDEWEG 8 45724 WALTROP TEL. 02309/2042 FAX 02309/70714

WASSERDICHTHE ÜBERGANGSKONSTRUKTIONEN FÜR
QUER- UND LÄNGSFUGEN AUF MASSIVBRÜCKEN

TYP 130 ST - QUERFUGE

STAHLKONSTRUKTION MIT RANDBLECH U. DICHTUNGSFLANSCH