

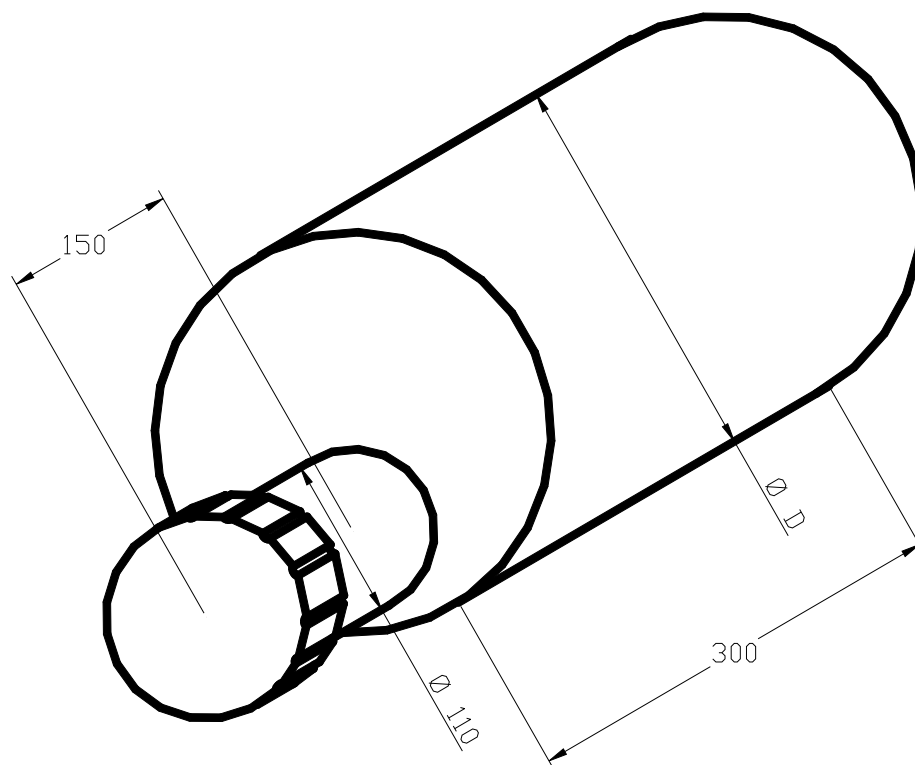
**Endverschluss
für HDPE-Rohre**

**Bouchon
de fermeture
pour tube HDPE
Type E-EV**

**Tappo di fermatura
per tubi HDPE**

Typ E-EV

Tipo E-EV



Pos

Ø D

- 1 Endverschluss Ø200
- 2 Endverschluss Ø250
- 3 Endverschluss Ø315
- 4 Endverschluss Ø355
- 5 Endverschluss Ø400
- 6 Endverschluss Ø500

Ø D

- bourdon de fermeture Ø 200
- bourdon de fermeture Ø 250
- bourdon de fermeture Ø 315
- bourdon de fermeture Ø 355
- bourdon de fermeture Ø 400
- bourdon de fermeture Ø 500

Ø D

- tappo di fermatura Ø 200
- tappo di fermatura Ø 250
- tappo di fermatura Ø 315
- tappo di fermatura Ø 355
- tappo di fermatura Ø 400
- tappo di fermatura Ø 500

Änderungen bleiben vorbehalten

modifications réservées

con riserva di modifiche