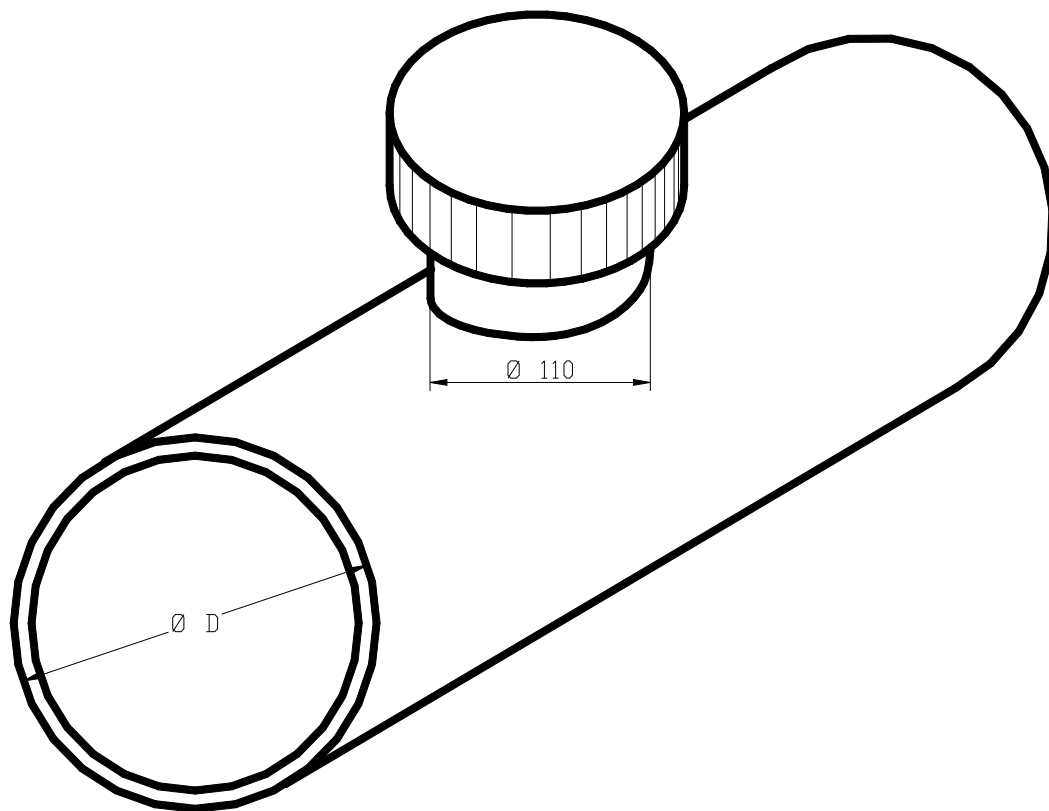


**Putzstück  
gerade  
für HDPE-Rohre  
Typ E-PS-G**

**Pièce de rinçage  
rectifique  
pour tube HDPE  
Type E-PS-G**

**Tappo di spurgo  
diritto  
per tubi HDPE  
Tipo E-PS-G**



Pos	Ø D
1	Putzstück gerade Ø200
2	Putzstück gerade Ø250
3	Putzstück gerade Ø315
4	Putzstück gerade Ø355
5	Putzstück gerade Ø400
6	Putzstück gerade Ø500

Ø D
pièce de rinçage rectifique Ø 200
pièce de rinçage rectifique Ø 250
pièce de rinçage rectifique Ø 315
pièce de rinçage rectifique Ø 355
pièce de rinçage rectifique Ø 400
pièce de rinçage rectifique Ø 500

Ø D
tappo di spurgo diritto Ø 200
tappo di spurgo diritto Ø 250
tappo di spurgo diritto Ø 315
tappo di spurgo diritto Ø 355
tappo di spurgo diritto Ø 400
tappo di spurgo diritto Ø 500

Änderungen bleiben vorbehalten

Modifications réservées

Con riserva di modifiche