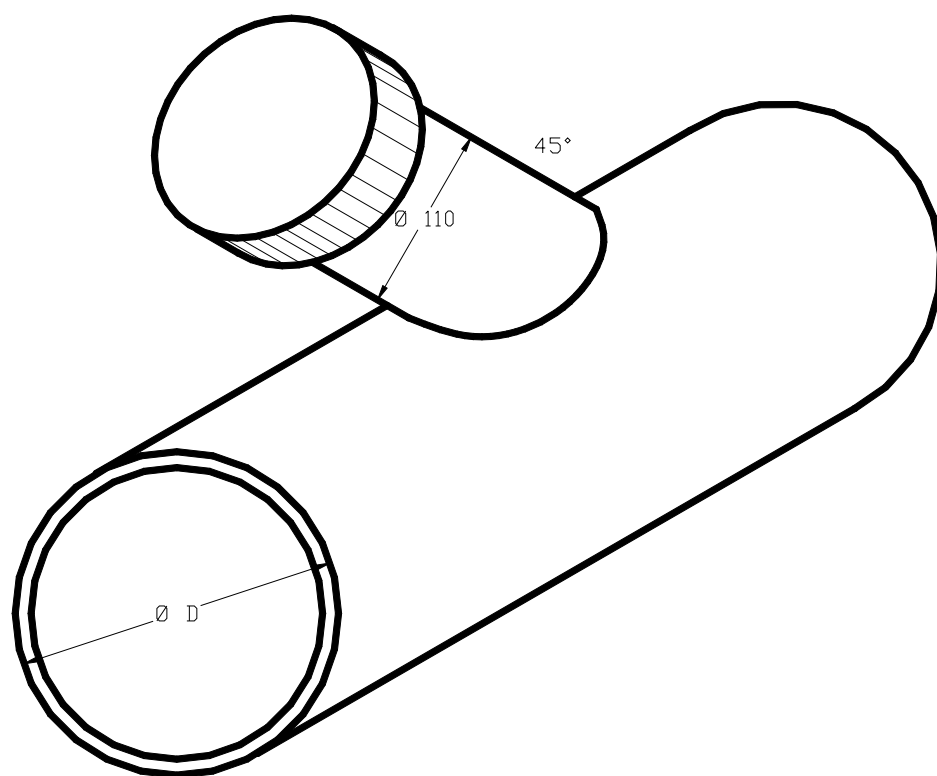


**Putzstück
schräg
für HDPE-Rohre
Typ E-PS-S**

**Pièce de rinçage
obliquité
pour tube HDPE
Type E-PS-S**

**Tappo di spurgo
diagonale
per tubi HDPE
Tipo E-PS-S**



Pos

- 1
- 2
- 3
- 4
- 5
- 6

Ø D

Putzstück schräg Ø200
Putzstück schräg Ø250
Putzstück schräg Ø315
Putzstück schräg Ø355
Putzstück schräg Ø400
Putzstück schräg Ø500

Ø D

pièce de rinçage obliquité Ø 200
pièce de rinçage obliquité Ø 250
pièce de rinçage obliquité Ø 315
pièce de rinçage obliquité Ø 355
pièce de rinçage obliquité Ø 400
pièce de rinçage obliquité Ø 500

Ø D

tappo di spurgo diagonale Ø 200
tappo di spurgo diagonale Ø 250
tappo di spurgo diagonale Ø 315
tappo di spurgo diagonale Ø 355
tappo di spurgo diagonale Ø 400
tappo di spurgo diagonale Ø 500

Änderungen bleiben vorbehalten

Modifications réservées

Con riserva di modifiche