

**Kabelschutzrohr-
aufhängung**

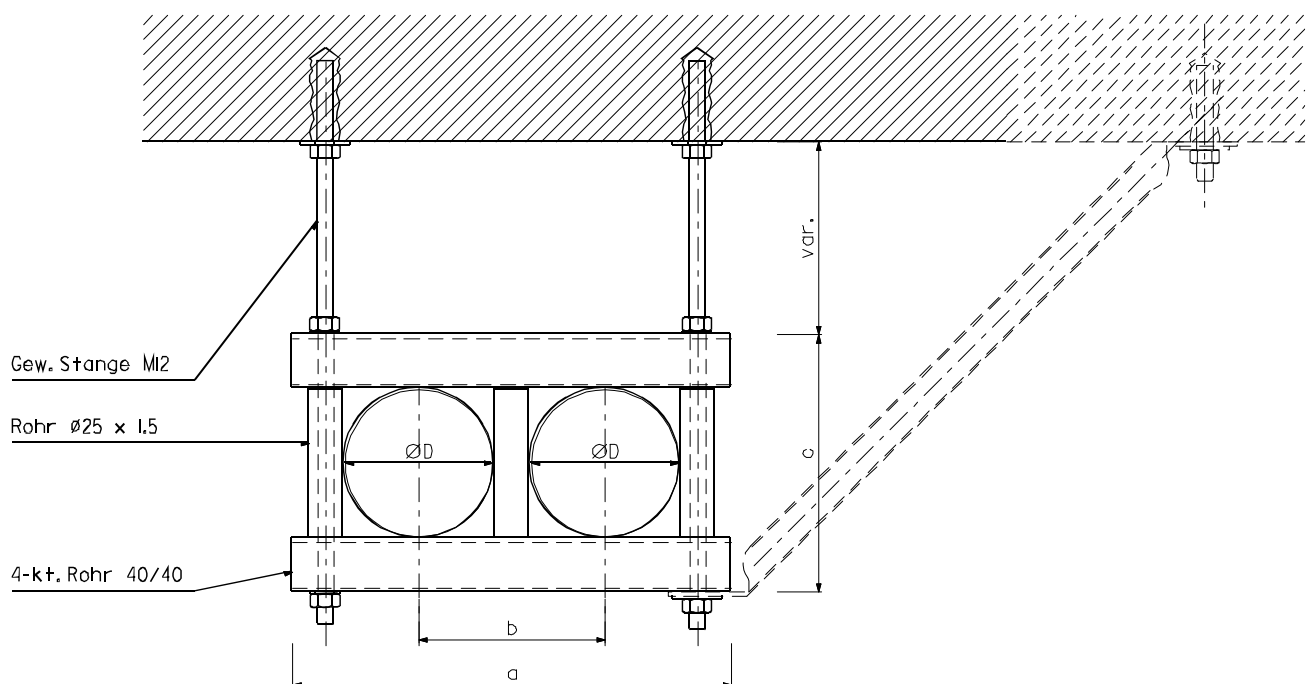
Typ KRh 2 – 1

**Suspension
pour tuyaux
à câbles**

Type KRh 2 – 1

**Sospensione
per tubi
di cavi**

Tipo KRh 2 – 1



**Konstruktion mit
aufgeschweissten
Distanzrohren**

- Profile: 40 x 40 mm
- Gewindestangen, Schrauben, Muttern M12
- Verankerung: Klebeanker, Kompaktdübel, Ankerplatte
- Werkstoffe, wahlweise :
Stahl feuerverzinkt,
Stahl rostfrei Klasse A4
(1.4401 / 1.4404 / 1.4571)
- Querverstrebung mind. Jede 2. Aufhängung

**Construction avec tubes
d'écartement soudés**

- profilés: 40 x 40 mm
- tige filetée, vis, écrou M12
- ancrage: ancrage collé, goujons, plaque d'ancrage
- matériaux à choix:
acier zingué
acier inoxydable classe A4
(1.4401 / 1.4404 / 1.4571)
- fixations latérales:
min. chaque 2^e suspension

**Costruzione con tubi
di distanza saldati**

- profili: 40 x 40 mm
- barra filettata, viti, dadi M12
- ancoraggio: chimico, meccanico, piastra d'ancoraggio
- materiale a scelta:
acciaio zincato a bagno
acciaio inox A4
(1.4401 / 1.4404 / 1.4571)
- stabilizzazione trasversale minimo ogni seconda sospensione