

**Kabelschutzrohr-
aufhängung**

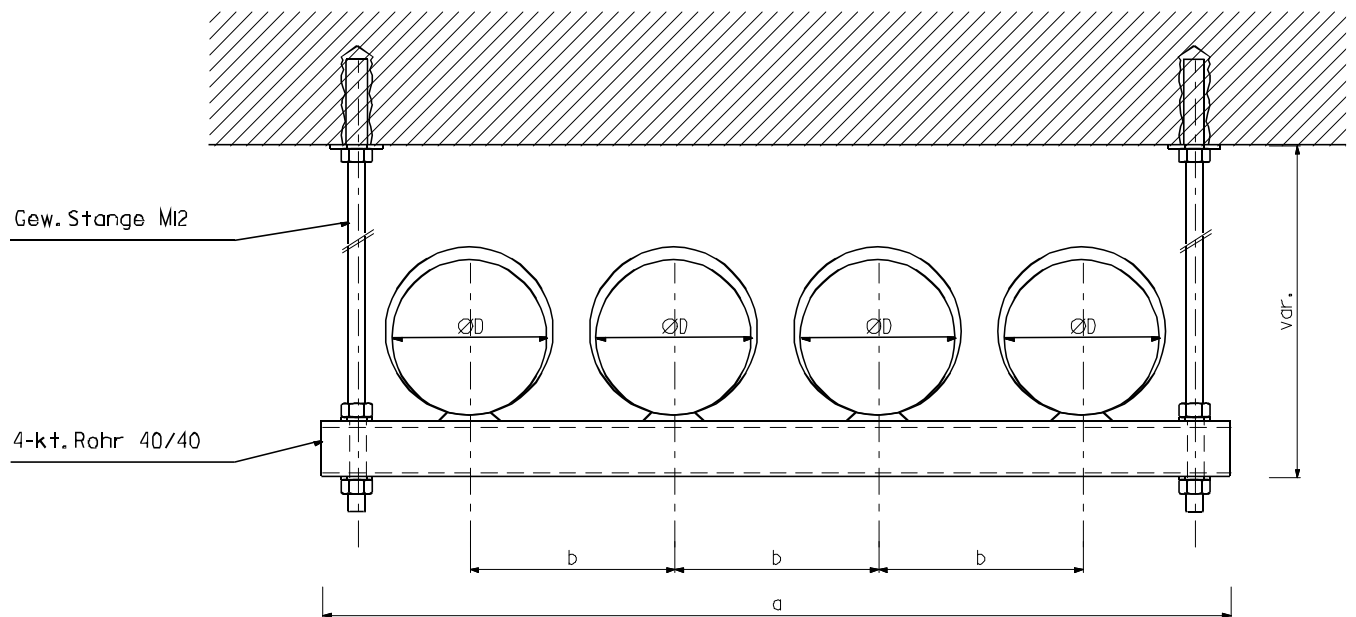
Typ KRo 4 – 1

**Suspension
pour tuyaux
à câbles**

Type KRo 4 – 1

**Sospensione
per tubi
di cavi**

Tipo KRo 4 – 1



**Konstruktion mit
aufgeschweissten
Rohringen**

- Profile: 40 x 40 mm
- Gewindestangen, Schrauben, Muttern M12
filettate, viti, dadi M12
- Rohrführungen (Ringe): Breite 60 mm
- Verankerung: Klebeanker, Kompaktdübel,
ancoraggio: chimico, meccanico,
Ankerplatte
- Werkstoffe, wahlweise :
Stahl feuerverzinkt,
Stahl rostfrei Klasse A4
(1.4401 / 1.4404 / 1.4571)
- Querverstrebung mind. jede 2. Aufhängung
trasversale minimo

**Construction avec bouclé
soudés**

- profilés: 40 x 40 mm
- guidage du tube (boucle): largeur 60 mm
- plaque d'ancrage
- matériaux à choix:
acier zingué
acier inoxydable classe A4
(1.4401 / 1.4404 / 1.4571)

**Costruzione con
bride saldate**

- profili: 40 x 40 mm
- tige filettée, vis, écrou M12 - barre
- guide (bride): larghezza 60mm
- ancorage: ancorage collé, goujons,
- piastra d'ancoraggio
- materiale a scelta:
acciaio zincato a bagno
acciaio inox A4
(1.4401 / 1.4404 / 1.4571)
- fixations latérales: - stabilizzazione