

**Kabelschutzrohr-  
aufhängung**

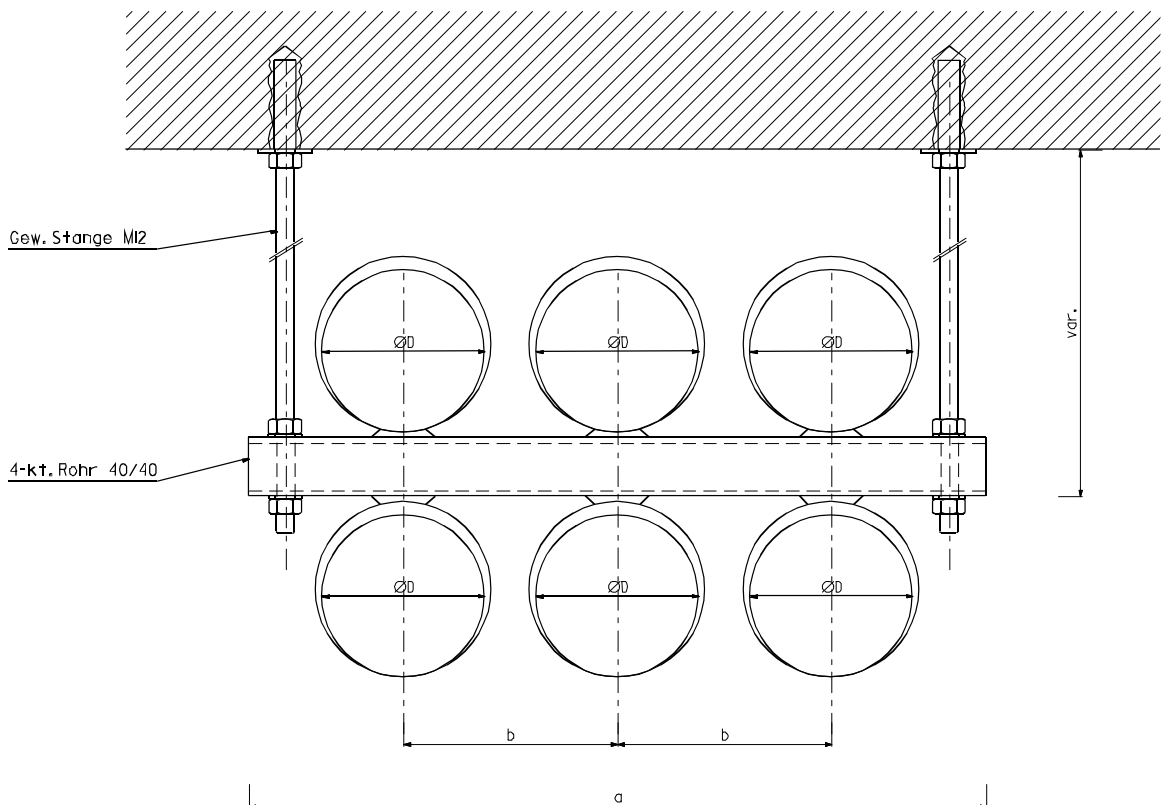
**Typ KRo 6 – 2**

**Suspension  
pour tuyaux  
à câbles**

**Type KRo 6 – 2**

**Sospensione  
per tubi  
di cavi**

**Tipo KRo 6 – 2**



**Konstruktion mit  
aufgeschweissten  
Rohringen**

- Profile: 40 x 40 mm
- Gewindestangen, Schrauben, Muttern M12  
filettate, viti, dadi M12
- Rohrführungen (Ringe): Breite 60 mm
- Verankerung: Klebeanker, Kompaktdübel,  
ancoraggio: chimico, meccanico,  
Ankerplatte
- Werkstoffe, wahlweise :  
Stahl feuerverzinkt,  
Stahl rostfrei Klasse A4  
(1.4401 / 1.4404 / 1.4571)
- Querverstrebung mind. jede 2. Aufhängung  
trasversale minimo

**Construction avec bouclé  
soudés**

- profilés: 40 x 40 mm
- guidage du tube (boucle): largeur 60 mm
- plaque d'ancrage
- matériaux à choix:  
acier zingué  
acier inoxydable classe A4  
(1.4401 / 1.4404 / 1.4571)

**Costruzione con  
bride saldate**

- profili: 40 x 40 mm
- tige filettée, vis, écrou M12 - barre
- guide (bride): larghezza 60mm
- ancrage: ancoraggio collé, goujons,
- piastra d'ancoraggio
- materiale a scelta:  
acciaio zincato a bagno  
acciaio inox A4  
(1.4401 / 1.4404 / 1.4571)
- fixations latérales: - stabilizzazione