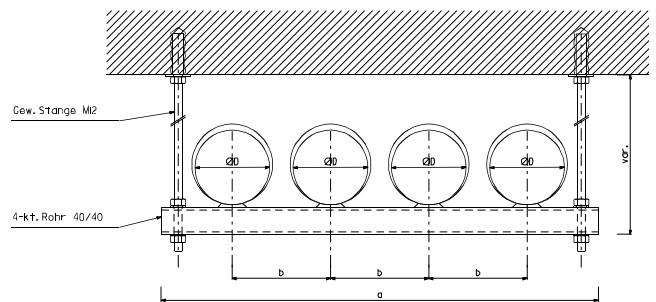


Zusammenstellung Kabelschutzrohrabhängungen

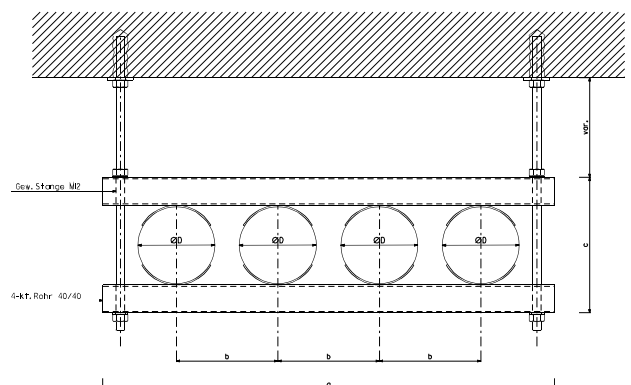
1. Konstruktion mit aufgeschweissten Rohrringen

Typ:	Lage Aufhängung:	Anzahl Rohrlagen:
KRo 2-1	aufgehängt / abgestützt	1
KRo 2-1w	seitlich	1
KRo 3-1	aufgehängt / abgestützt	1
KRo 4-1	aufgehängt / abgestützt	1
KRo 4-2	aufgehängt / abgestützt	2
KRo 4-2w	seitlich	2
KRo 6-1	aufgehängt / abgestützt	1
KRo 6-2	aufgehängt / abgestützt	2
KRo 8-2	aufgehängt / abgestützt	2



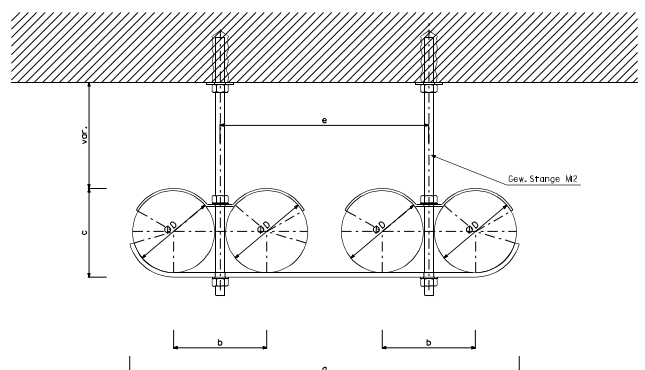
2. Konstruktion mit aufgeschweissten 1/3 Schalen

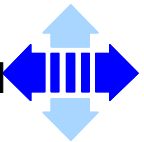
Typ:	Lage Aufhängung:	Anzahl Rohrlagen:
KRs 2-1	aufgehängt / abgestützt	1
KRs 2-1w	seitlich	1
KRs 3-1	aufgehängt / abgestützt	1
KRs 4-1	aufgehängt / abgestützt	1
KRs 4-2	aufgehängt / abgestützt	2
KRs 4-2w	seitlich	2
KRs 6-1	aufgehängt / abgestützt	1
KRs 6-2	aufgehängt / abgestützt	2
KRs 8-2	aufgehängt / abgestützt	2



3. Konstruktion gebogen, ohne Schweissnähte

Typ:	Lage Aufhängung:	Anzahl Rohrlagen:
KZh 2-1	aufgehängt / abgestützt	1
KZh 2-1w	seitlich	1
KZh 3-1	aufgehängt / abgestützt	1
KZh 4-1	aufgehängt / abgestützt	1
KZh 4-2	aufgehängt / abgestützt	2
KZh 4-2w	seitlich	2
KZh 6-1	aufgehängt / abgestützt	1
KZh 6-2	aufgehängt / abgestützt	2
KZh 8-2	aufgehängt / abgestützt	2

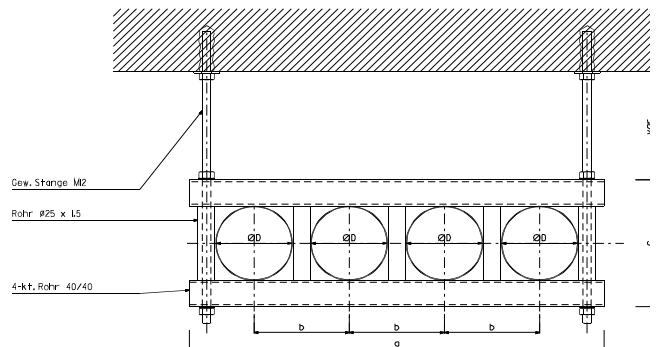




Zusammenstellung Kabelschutzrohrabhängungen

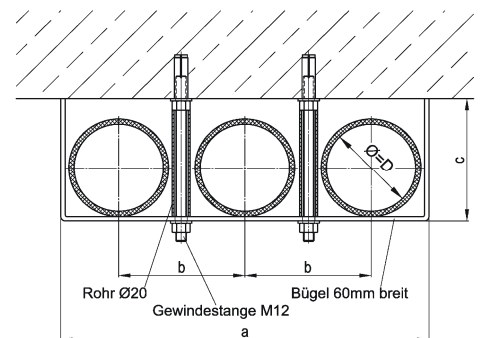
4. Konstruktion mit aufgeschweissten Distanzrohren

Typ:	Lage Aufhängung:	Anzahl Rohrlagen:
KRh 2-1	aufgehängt / abgestützt	1
KRh 2-1w	seitlich	1
KRh 3-1	aufgehängt / abgestützt	1
KRh 4-1	aufgehängt / abgestützt	1
KRh 4-2	aufgehängt / abgestützt	2
KRh 4-2w	seitlich	2
KRh 6-1	aufgehängt / abgestützt	1
KRh 6-2	aufgehängt / abgestützt	2
KRh 8-2	aufgehängt / abgestützt	2



5. Konstruktion mit Bügel

Typ:	Lage Aufhängung:	Anzahl Rohrlagen:
KRb 2-1	aufgehängt / abgestützt	1
KRb 3-1	aufgehängt / abgestützt	1
KRb 4-1	aufgehängt / abgestützt	1
KRb 2-1w	seitlich	1



Ausführung der Kabelschutzrohrabhängung:

- Profile: 40 x 40 mm
- Gewindestangen, Schrauben, Muttern M12
- Rohrführungen (Ringe, Schalen): Breite 60 mm
- Verankerung: Klebeanker, Kompaktdübel, Ankerplatte
- Werkstoffe, wahlweise -Stahl feuerverzinkt, -Stahl rostfrei Klasse A4 (1.4401 / 1.4571 / 1.4404)
- Querverstrebung mindestens jede 2. Aufhängung



Abmasse Kabelschutzrohr- aufhängungen		Mesure des suspensions pour tuyaux à câbles						Misura degli sospensioni per tubi di cavi					
Rohr Durchmesser 110 Tuyau diamètre Tubi diametro		110		112		125		132		160		163	
Mass/Mesure/Misura		a	b	c	a	b	c	a	b	c	a	b	c
Typ/Type/Tipo													
KRo 2-1	355/145/162	355/145/162	395/155/176	410/160/183	500/190/213	500/190/213							
KRo 2-1w	295/145/162	295/145/162	335/155/176	350/160/183									
KRo 3-1	500/145/162	500/145/162	550/155/176	570/160/183	690/190/213	690/190/213							
KRo 4-1	645/145/162	645/145/162	705/155/176	730/160/183	880/190/213	880/190/213							
KRo 4-2	355/145/283	355/145/283	395/155/310	410/160/326	500/190/382	500/190/382							
KRo 4-2w	295/145/283	295/145/283	335/155/310	350/160/326									
KRo 6-1	935/145/161	935/145/161	1015/155/176	1050/160/183	1260/190/213	1260/190/213							
KRo 6-2	500/145/283	500/145/283	550/155/310	570/160/326	690/190/382	690/190/382							
KRo 8-2	645/145/283	645/145/283	705/155/310	730/160/326	880/190/382	880/190/382							
KRs 2-1	355/145/162	355/145/162	395/155/176	374/162/218	436/190/213	436/190/213							
KRs 2-1w	365/145/196	365/145/198	405/150/211	374/162/218									
KRs 3-1	500/145/162	500/145/162	550/155/176	536/162/218	690/190/213	690/190/213							
KRs 4-1	645/145/162	645/145/162	705/155/176	698/162/218	880/190/213	880/190/213							
KRs 4-2	355/145/283	355/145/283	395/155/310	374/162/396	500/190/382	500/190/382							
KRs 4-2w	365/145/283	365/145/283	405/155/310	374/162/396									
KRs 6-1	935/145/161	935/145/161	1015/155/176	1022/162/218	1260/190/213	1260/190/213							
KRs 6-2	500/145/283	500/145/283	550/155/310	536/162/396	690/190/382	690/190/382							
KRs 8-2	645/145/283	645/145/283	705/155/310	698/162/396	880/190/382	880/190/382							
KRh 2-1	330/140/189	334/142/191	360/155/202	374/162/214	430/190/237	436/193/240							
KRh 2-1w	340/140/189	334/142/191	370/155/202	384/162/214									
KRh 3-1	470/140/189	476/142/191	515/155/202	536/162/214	620/190/237	629/193/240							
KRh 4-1	610/140/189	618/142/191	670/155/202	698/162/214	810/190/237	822/193/240							
KRh 4-2	330/140/338	334/142/342	360/155/364	374/162/388	430/190/434	436/193/438							
KRh 4-2w	330/140/338	344/142/342	370/155/364	384/162/388									
KRh 6-1	890/140/189	902/142/191	980/155/202	1022/162/214	1190/190/237	11208/193/240							
KRh 6-2	470/140/338	476/142/342	515/155/364	536/162/388	620/190/434	629/193/438							
KRh 8-2	610/140/338	618/142/342	670/155/364	698/162/388	810/190/434	822/193/438							
KZh 2-1	243/125/119	247/127/121	273/140/134	287/147/141									
KZh 2-1w	250/125/150	252/127/152	265/140/165	293/147/141									
KZh 3-1	368/125/119	374/127/121	413/140/134	434/147/141									
KZh 4-1	523/125/119	531/127/121	583/140/134	611/147/141									
KZh 4-2	243/125/259	247/127/263	273/140/289	287/147/303									
Kh 4-2w	250/125/259	252/127/263	265/140/289	289/147/303									
KZh 6-1	803/125/119	815/127/121	893/140/134	936/147/141									
KZh 6-2	368/125/259	374/127/263	413/140/289	434/147/303									
KZh 8-2	523/125/259	531/127/263	583/140/289	611/147/303									