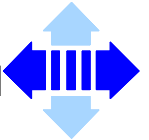


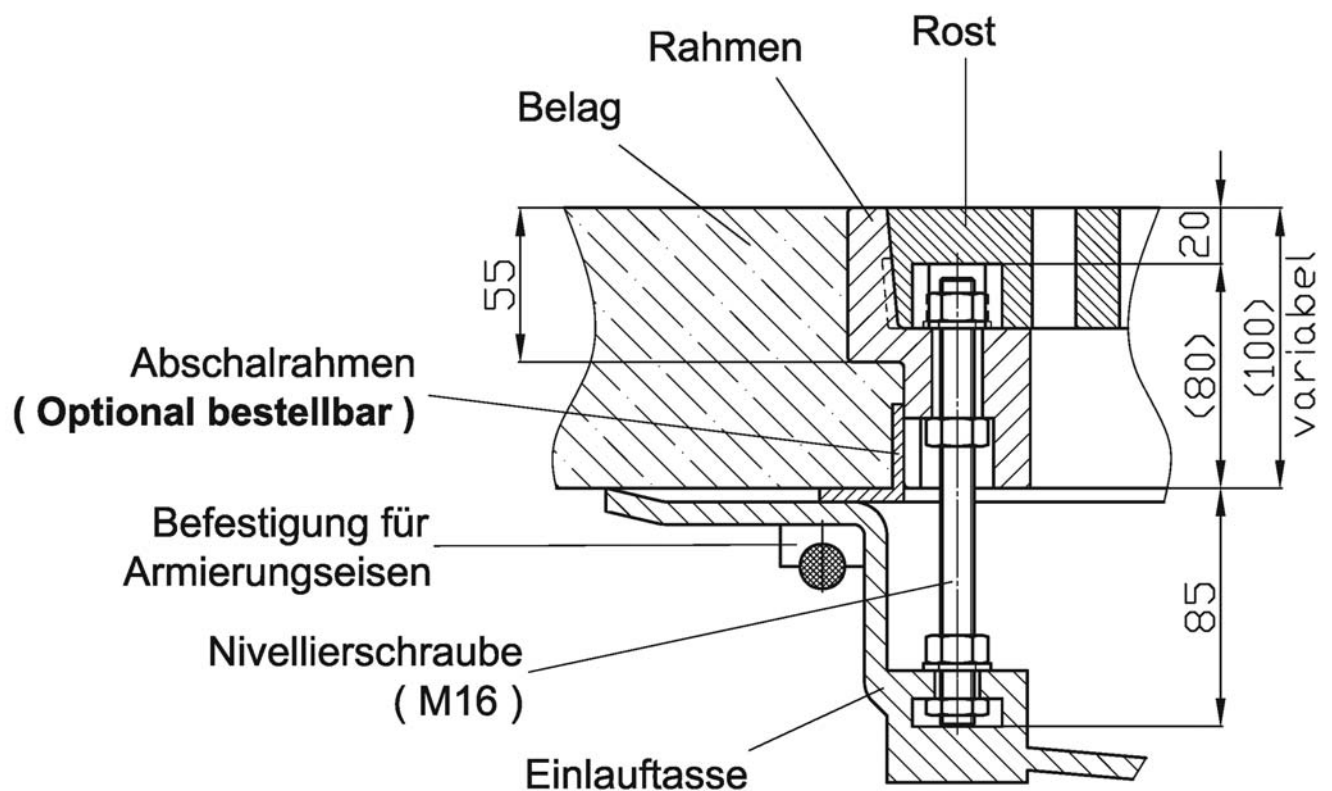
Brücken- einlaufschacht Typ EST 125	sac d'écoulement Typ EST 125	pozzetto di raccolta Tipo EST 125	
Brückeneinlaufschacht:	Typ EST 125, V, H, S, SL Schluckvermögen Abmasse: 300 x 500mm		ca. 12 l/s
Schachtaufbau:	Schachtasse Schachtrahmen Schachtrost	im Konstruktionsbeton einbetoniert im Belag eingegossen im Schachtrahmen eingelegt	GG20/40 GG40 GG40
Höhenverstellung:	Gewindeelemente	4 Auflager pro Schacht M16	Stahl, A4
Dichtung:	O-Ringe	Doppeldichtung für D = 125mm innen Einfachdichtung für D = 160mm aussen	EPDM EPDM
Zusätze:			
Rostsicherung:	Wahlweise	Verschraubt oder federgeklemt	V4A
Abschalrahmen:	Wahlweise	Gelochte oder geschlossene Ausführung	Stahl roh/V4A
Besonderes:	Höhenverstellung Isolationsanschluss Abstützung Schachthalstück Befestigung der Tasse	Der Schachtrahmen ist in der Höhe und seitlich verstellbar. Flansche 100mm breit. Alle Gussteile sind „Stahl in Stahl“ miteinander verbunden und gesichert. Verschiedene Auslaufrichtungen. Das Medium führende Rohr wird mit einer Doppeldichtung umspannt. Das Hüllrohr wird auf einem konischen Durchmesser abgedichtet. Die Aufnahme von Dilatationen, bei Doppelrohrführung, ist gewährleistet. Spez. Laschen für die Befestigung der Schachtasse in der Armierung sind eingegossen.	
Gewicht:	Schacht komplett	ca. 90 kg	

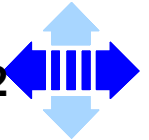


**Brückeneinlauf- /
Reinigungsschacht
Detail Höhen-
nivillierung**

**Sac d'écoulement /
Puits de nettoyage
Détail réglage
d'hauteur**

**Pozzetto di raccolta /
Pozzetto di pulizia
Dettaglio messa
a punto d'altezza**

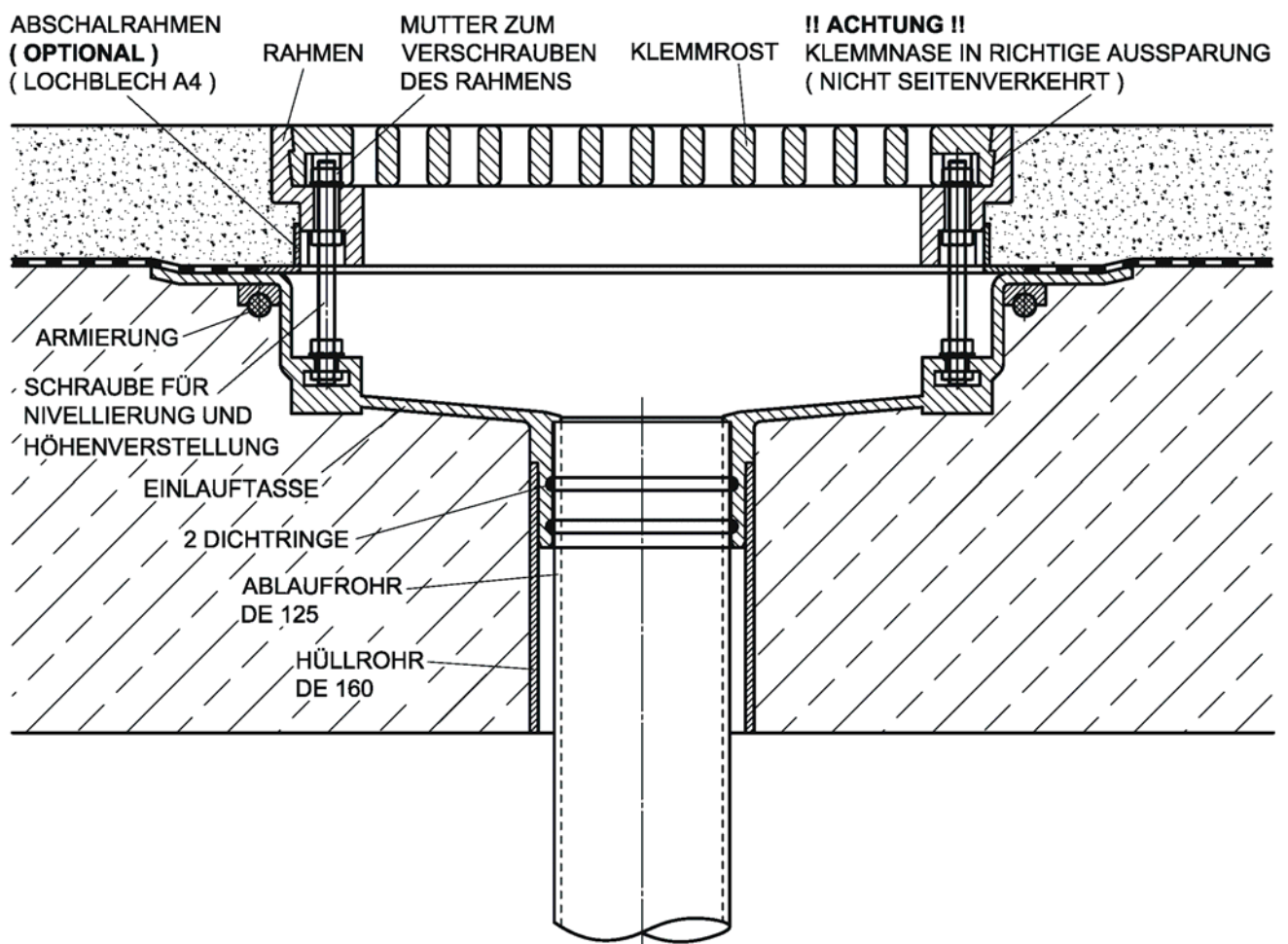




Montage
Brückeneinlauf- /
Reinigungsschacht
EST/PST/RST 125

Montage
Sac d'écoulement /
Puits de nettoyage
EST/PST/RST 125

Montaggio
Pozzetto di raccolta /
Pozzetto di pulizia
EST/PST/RST 125





**Brücken-
einlaufschacht
Typ EST**

**Sac
d'écoulement
Type EST**

**Pozzetto
di raccolta
Tipo EST**



17. 1. 2001 17:43

Vorteile:

- mit Klemmverschluss
- einfach zum Versetzen
- 100mm Abdichtungsanschluss
- Rohranschluss 3-fach abgedichtet

Avantages:

- avec grille autoblocant
- simple à poser
- 100mm pour l'adaption de l'étanchéité
- raccordement des tuyaux avec 3 joints

Vantaggi:

- con griglia bloccato
- semplice per il montaggio
- 100mm collegam. per l'impermeabilizzazione
- collegamento di tubo con 3 guarnizioni

Detaillierte Angaben entnehmen Sie bitte dem Einzel- sowie dem Übersichtsprospekt



**Brücken-
einlaufschacht-
vertikal**

Typ EST 125 V

Klasse C250

**Sac
d'écoulement
vertical**

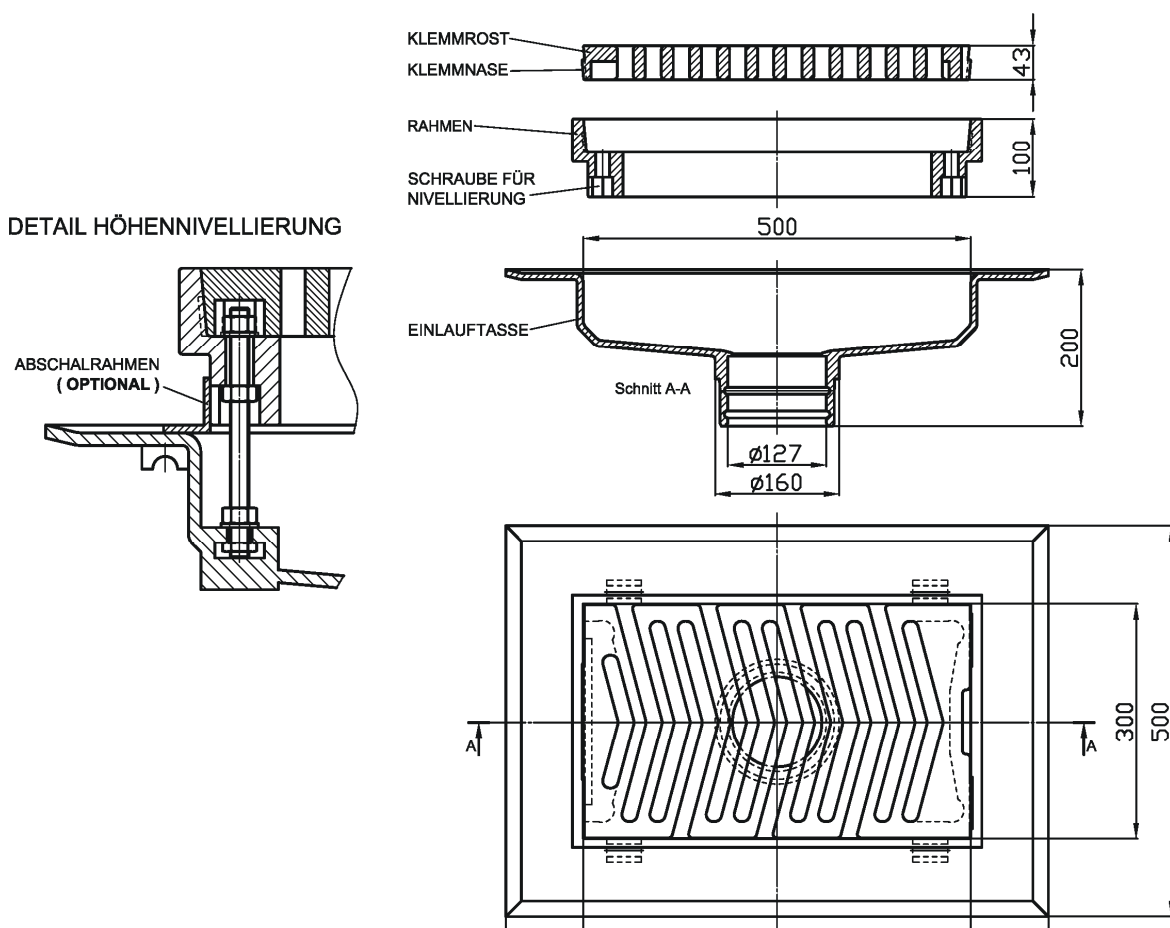
Type EST 125 V

classe C250

**Pozzetto
di raccolta
verticale**

Tipo EST 125 V

classe C250



NPK 238

Pos. 111.111

ES Typ EST 125V
ESA Nennweite mm 125
Gewicht kg ca. 90
Lieferant: ROWATEC AG

CAN 238

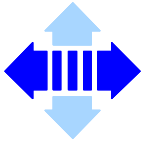
Pos. 111.111

SE type EST 125V
DSE diamètre nominal mm 125
Poids kg ca. 90
Fournisseur: ROWATEC AG

CPN 238

Pos. 111.111

PR tipo EST 125V
ESA diametro nominale mm 125
Peso kg ca. 90
Fornitore: ROWATEC AG

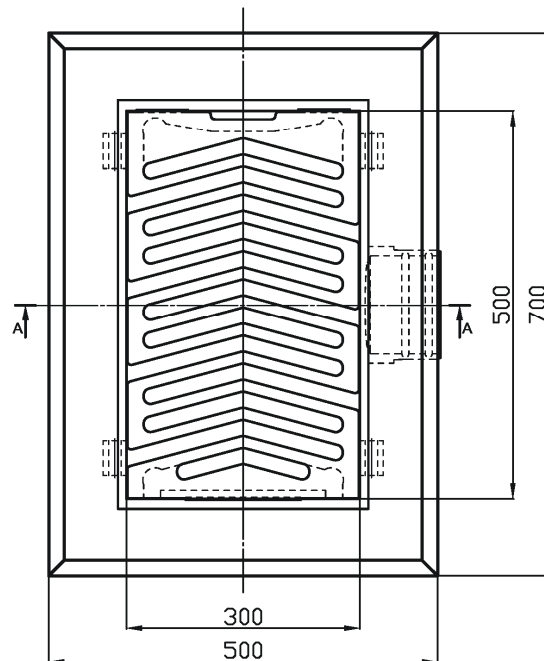
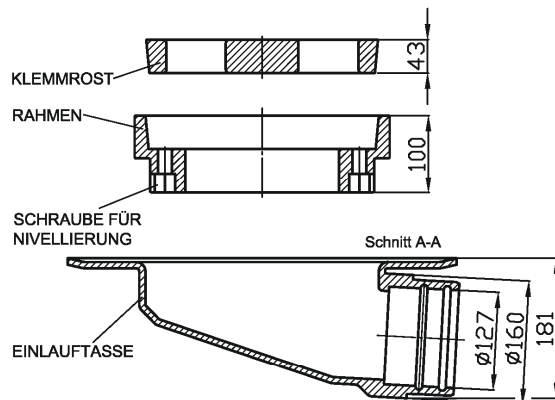
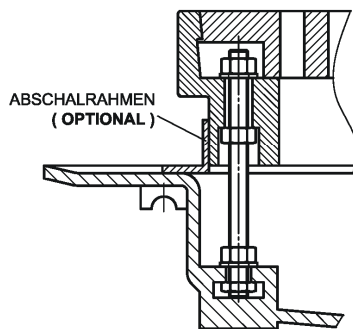


**Brücken-
einlaufschacht
horizontal
Typ EST 125 H
Klasse C250**

**Sac
d'écoulement
horizontal
Type EST 125 H
classe C250**

**Pozzetto
di raccolta
orizzontale
Tipo EST 125 H
classe C250**

DETAIL HÖHENNIVELLIERUNG



NPK 238

Pos. 111.111

ES Typ EST 125H
ESA Nennweite mm 125
Gewicht kg ca. 90
Lieferant: ROWATEC AG

CAN 238

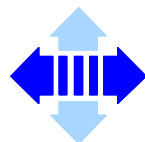
Pos. 111.111

SE type EST 125H
DSE diamètre nominal mm 125
Poids kg ca. 90
Fournisseur: ROWATEC AG

CPN 238

Pos. 111.111

PR tipo EST 125H
ESA diametro nominale mm 125
Peso kg ca. 90
Fornitore: ROWATEC AG



**Brücken-
einlaufschacht
45° schräg,
quer**

Typ EST 125 S

Klasse C250

**Sac
d'écoulement
45° incliné,
transversale**

Type EST 125 S

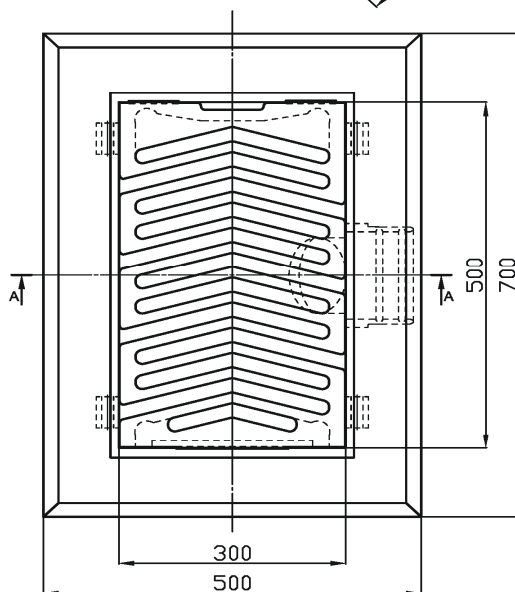
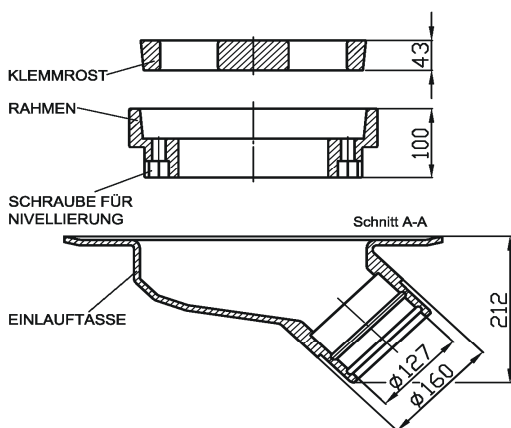
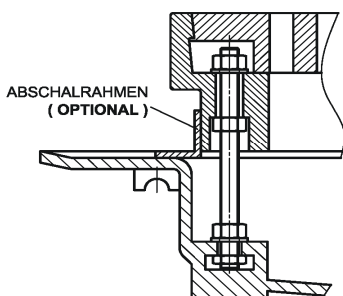
classe C250

**Pozzetto
di raccolta
45°, inclinato,
trasversale**

Tipo EST 125 S

classe 250

DETAIL HÖHENNIVELLIERUNG



NPK 238

Pos. 111.111

ES Typ EST 125S
ESA Nennweite mm 125
Gewicht kg ca. 90
Lieferant: ROWATEC AG

CAN 238

Pos. 111.111

SE type EST 125S
DSE diamètre nominal mm 125
Poids kg ca. 90
Fournisseur: ROWATEC AG

CPN 238

Pos. 111.111

PR tipo EST 125S
ESA diametro nominale mm 125
Peso kg ca. 90
Fornitore: ROWATEC AG



**Brückeneinlauf-
schacht-
45°, schräg
längs
Typ EST 125 SL**

Klasse C250

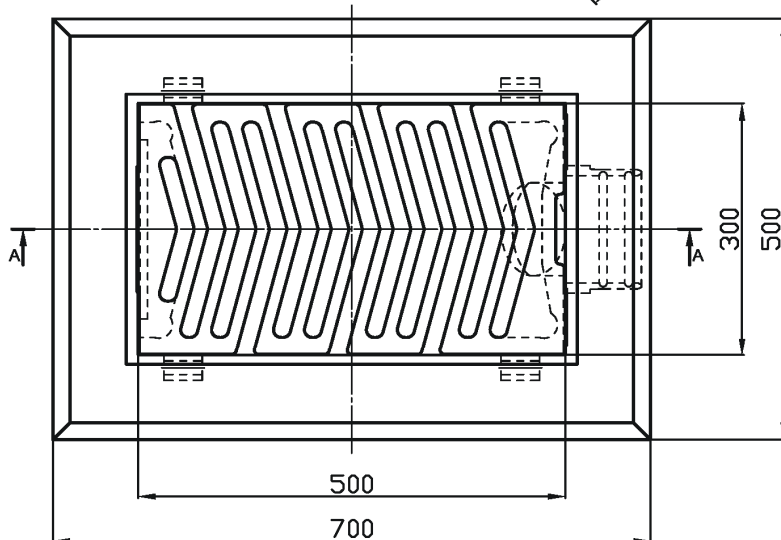
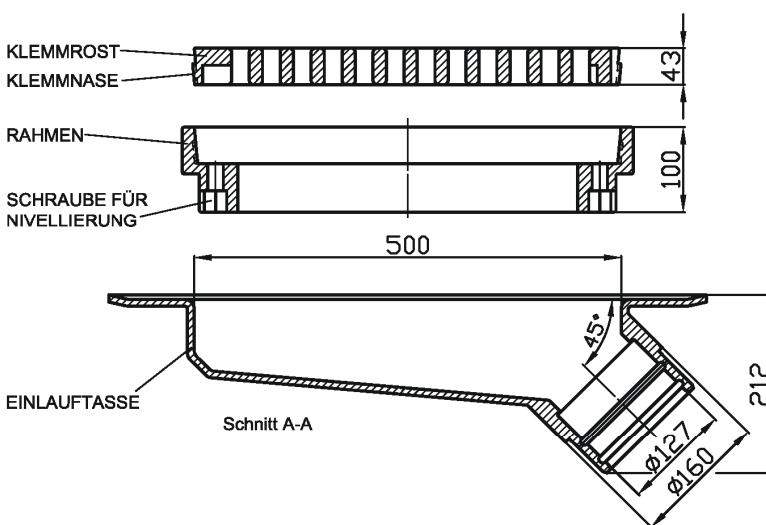
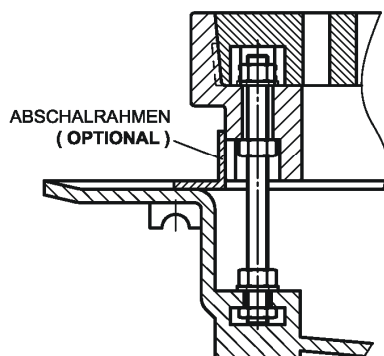
**Sac
d'écoulement
45°, incliné
longitudinal
Type EST 125 SL**

classe C250

**Pozzetto
di raccolta
45°, inclinato
longitudinale
Tipo EST 125 SL**

classe C250

DETAIL HÖHENNIVELLIERUNG



NPK 238

Pos. 111.111

ES Typ EST 125 SL
ESA Nennweite mm 125
Gewicht kg ca. 90
Lieferant: ROWATEC AG

CAN 238

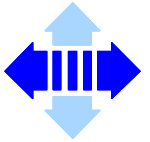
Pos. 111.111

SE type EST 125 SL
DSE diamètre nominal mm 125
Poids kg ca. 90
Fournisseur: ROWATEC AG

CPN 238

Pos. 111.111

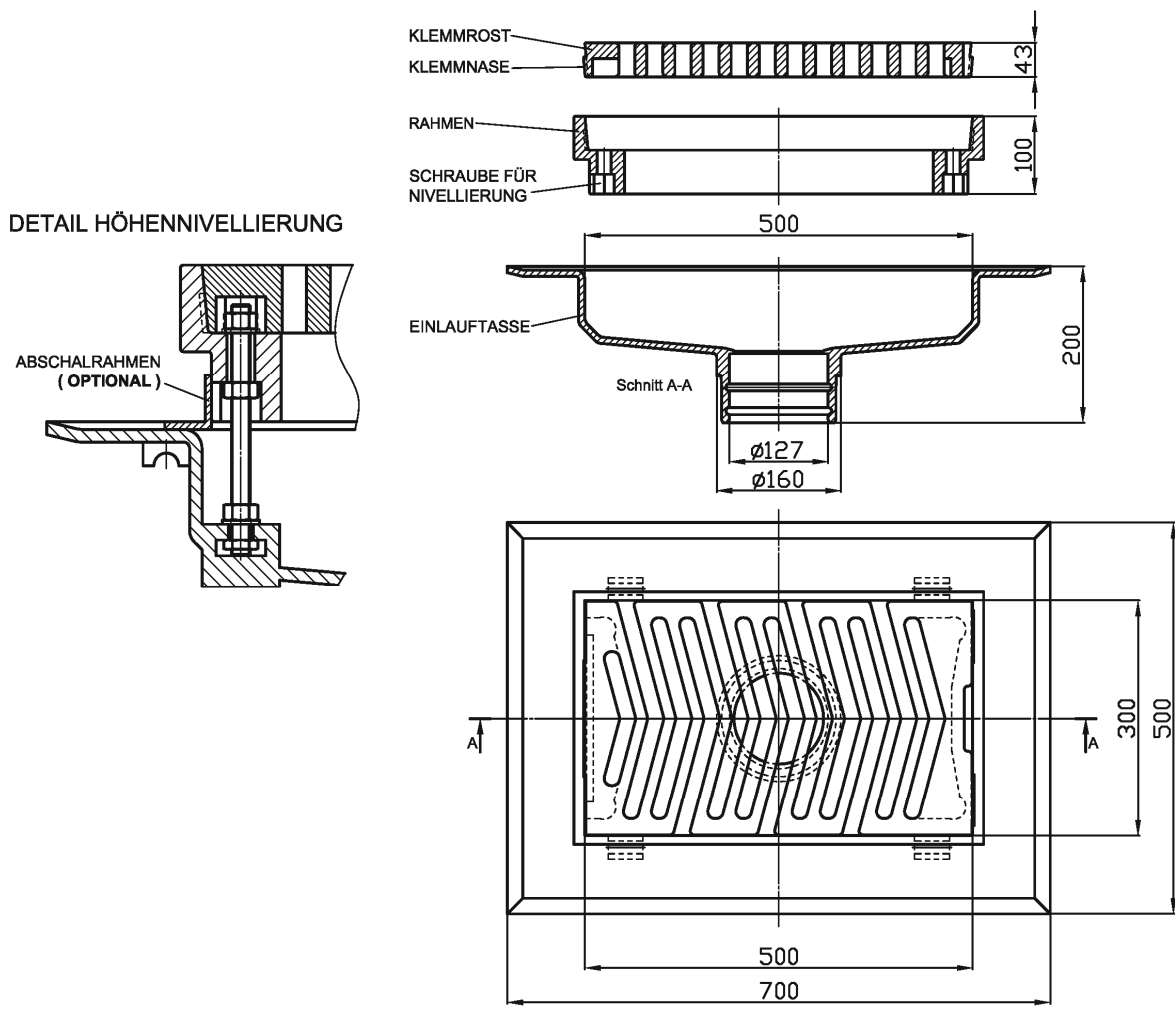
PR tipo EST 125 SL
ESA diametro nominale mm 125
Peso kg ca. 90
Fornitore: ROWATEC AG



**Brücken-
einlaufschacht-
vertikal**
Typ EST 125 V
Klasse D400

**Sac
d'écoulement
vertical**
Type EST 125 V
classe D400

**Pozzetto
di raccolta
verticale**
Tipo EST 125 V
classe D400



NPK 238

Pos. 111.111

ES Typ EST 125V
ESA Nennweite mm 125
Gewicht kg ca. 90
Lieferant: ROWATEC AG

CAN 238

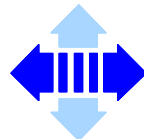
Pos. 111.111

SE type EST 125V
DSE diamètre nominal mm 125
Poids kg ca. 90
Fournisseur: ROWATEC AG

CPN 238

Pos. 111.111

PR tipo EST 125V
ESA diametro nominale mm 125
Peso kg ca. 90
Fornitore: ROWATEC AG

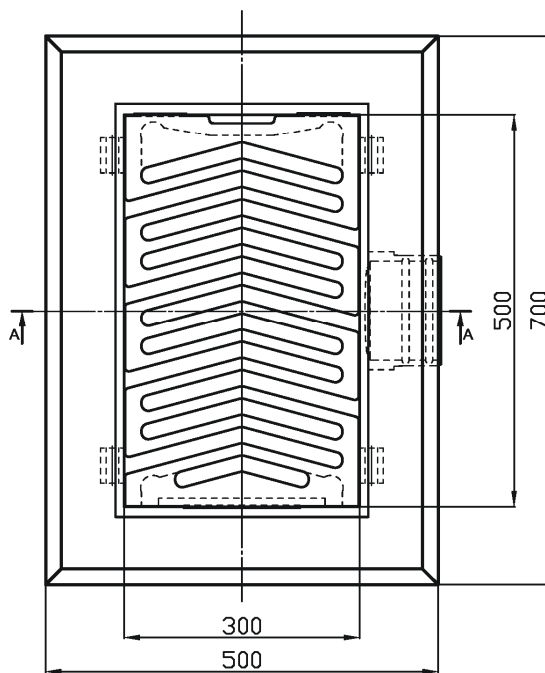
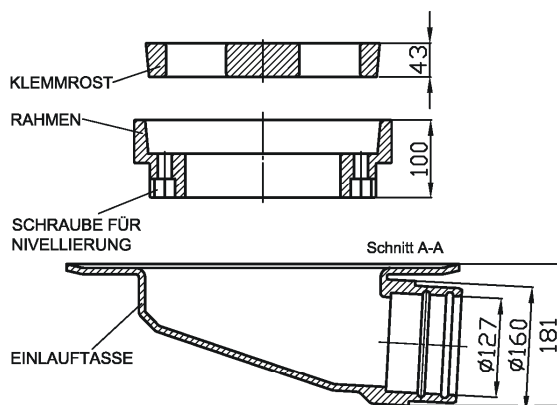
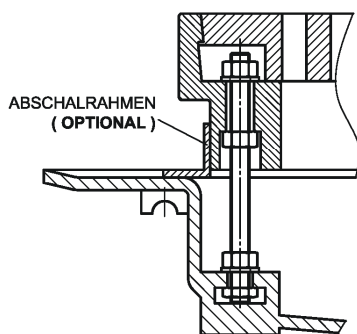


**Brücken-
einlaufschacht
horizontal
Typ EST 125 H
Klasse D400**

**Sac
d'écoulement
horizontal
Type EST 125 H
classe D400**

**Pozzetto
di raccolta
orizzontale
Tipo EST 125 H
classe D400**

DETAIL HÖHENNIVELLIERUNG



NPK 238

Pos. 111.111

ES Typ EST 125H
ESA Nennweite mm 125
Gewicht kg ca. 90
Lieferant: ROWATEC AG

CAN 238

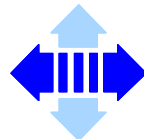
Pos. 111.111

SE type EST 125H
DSE diamètre nominal mm 125
Poids kg ca. 90
Fournisseur: ROWATEC AG

CPN 238

Pos. 111.111

PR tipo EST 125H
ESA diametro nominale mm 125
Peso kg ca. 90
Fornitore: ROWATEC AG



**Brücken-
einlaufschacht
45° schräg,
quer**

Typ EST 125 S

Klasse D400

**Sac
d'écoulement
45° incliné,
transversale**

Type EST 125 S

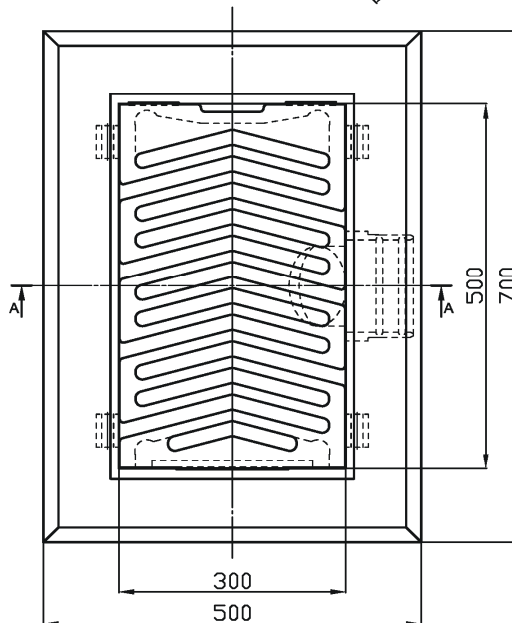
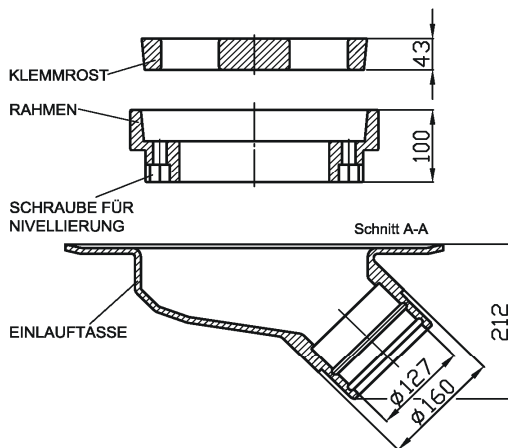
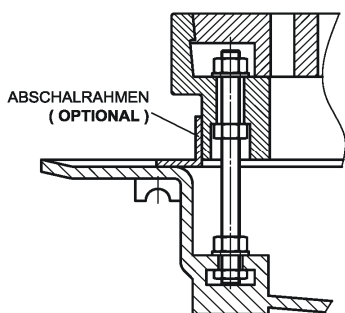
classe D400

**Pozzetto
di raccolta
45°, inclinato,
trasversale**

Tipo EST 125 S

classe D400

DETAIL HÖHENNIVELLIERUNG



NPK 238

Pos. 111.111

ES Typ EST 125S
ESA Nennweite mm 125
Gewicht kg ca. 90
Lieferant: ROWATEC AG

CAN 238

Pos. 111.111

SE type EST 125S
DSE diamètre nominal mm 125
Poids kg ca. 90
Fournisseur: ROWATEC AG

CPN 238

Pos. 111.111

PR tipo EST 125S
ESA diametro nominale mm 125
Peso kg ca. 90
Fornitore: ROWATEC AG



**Brückeneinlauf-
schacht-
45°, schräg
längs
Typ EST 125 SL**

Klasse D400

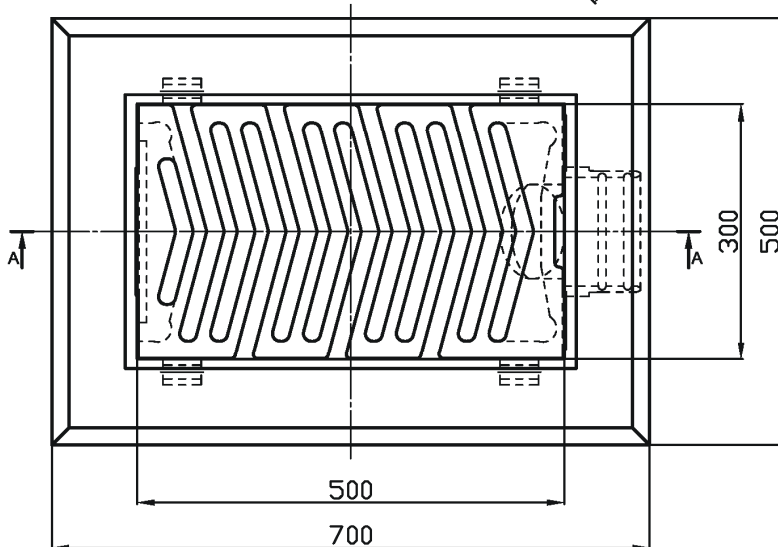
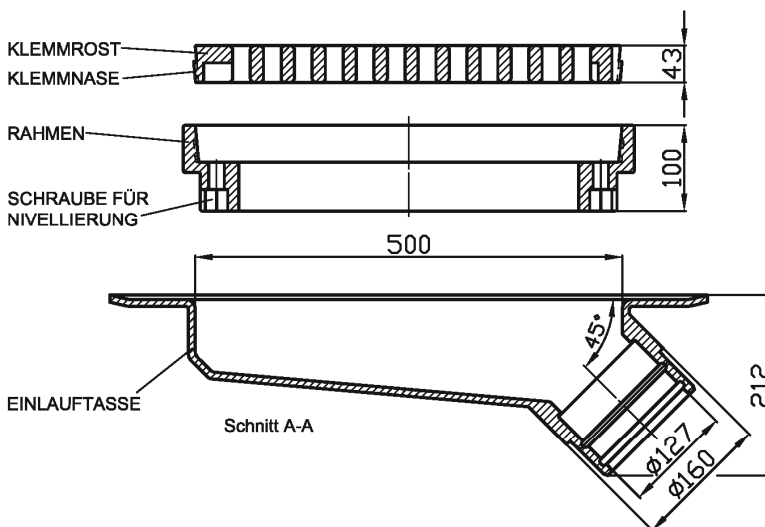
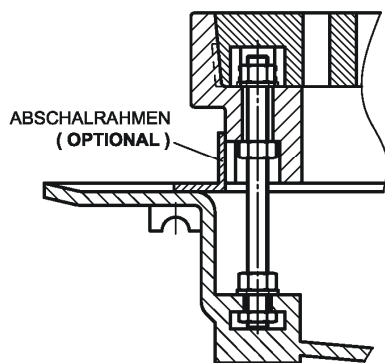
**Sac
d'écoulement
45°, incliné
longitudinal
Type EST 125 SL**

classe D400

**Pozzetto
di raccolta
45°, inclinato
longitudinale
Tipo EST 125 SL**

classe D400

DETAIL HÖHENNIVELLIERUNG



NPK 238

Pos. 111.111

ES Typ EST 125 SL
ESA Nennweite mm 125
Gewicht kg ca. 90
Lieferant: ROWATEC AG

CAN 238

Pos. 111.111

SE type EST 125 SL
DSE diamètre nominal mm 125
Poids kg ca. 90
Fournisseur: ROWATEC AG

CPN 238

Pos. 111.111

PR tipo EST 125 SL
ESA diametro nominale mm 125
Peso kg ca. 90
Fornitore: ROWATEC AG