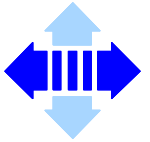


Brücken- einlaufschacht Typ PST 125	sac d'écoulement Typ PST 125	pozzetto di raccolta Tipo PST 125	
Brückeneinlaufschacht:	Typ PST 125, V, H, S Schluckvermögen Abmasse: 250 x 250mm		ca. 12 l/s
Schachtaufbau:	Schachtasse Schachtrahmen Schachtrost	im Konstruktionsbeton einbetoniert im Belag eingegossen im Schachtrahmen eingelegt	GG20/40 GG40 GG40
Höhenverstellung:	Gewindeelemente	4 Auflager pro Schacht M16	Stahl, A4
Dichtung:	O-Ringe	Doppeldichtung für D = 125mm innen Einfachdichtung für D = 160mm aussen	EPDM EPDM
Zusätze:			
Rostsicherung:	Wahlweise	Verschraubt oder federgeklemt	V4A
Abschalrahmen:	Wahlweise	Gelochte oder geschlossene Ausführung	Stahl roh/V4A
Besonderes:	Höhenverstellung Isolationsanschluss Abstützung Schachthalstück Befestigung der Tasse	Der Schachtrahmen ist in der Höhe und seitlich verstellbar. Flansche 100mm breit. Alle Gussteile sind „Stahl in Stahl“ miteinander verbunden und gesichert. Verschiedene Auslaufrichtungen. Das Medium führende Rohr wird mit einer Doppeldichtung umspannt. Das Hüllrohr wird auf einem konischen Durchmesser abgedichtet. Die Aufnahme von Dilatationen, bei Doppelrohrführung, ist gewährleistet. Spez. Laschen für die Befestigung der Schachtasse in der Armierung sind eingegossen.	
Gewicht:	Schacht komplett	ca. 52 kg	



**Brücken-
einlaufschacht
Typ PST**

**Sac
d'écoulement
Type PST**

**Pozzetto di
raccolta
Tipo PST**



Vorteile:

- mit Klemmverschluss
- einfach zum Versetzen
- 100mm Abdichtungsanschluss
- Rohranschluss 3-fach abgedichtet

Avantages:

- avec grille autoblocant
- simple à poser
- 100mm pour l'adaptation de l'étanchéité
- raccordement des tuyaux avec 3 joints

Vantaggi:

- con griglio bloccato
- semplice per il montaggio
- 100mm collegam. per l'impermeabilizzazione
- collegamento di tubo con 3 guarnizioni

Detaillierte Angaben entnehmen Sie bitte dem Einzel- sowie dem Uebersichtsprospekt



**Brücken-
einlaufschacht
vertikal**

Typ PST 125 V

Klasse C250 / D400

**Sac
d'écoulement
vertical**

Type PST 125 V

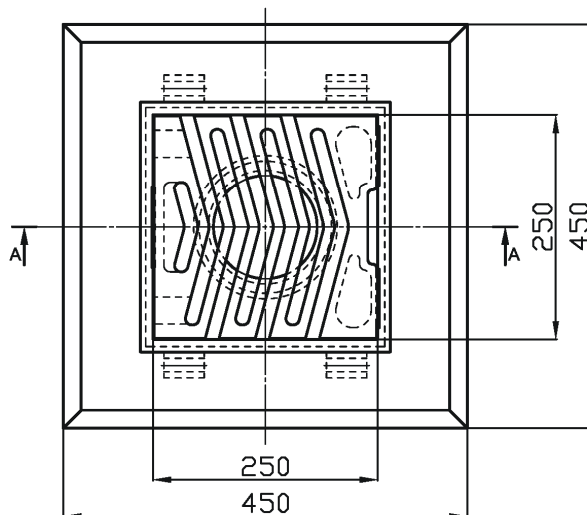
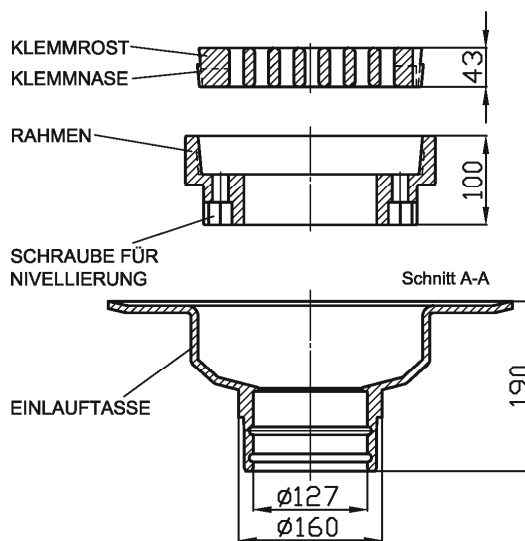
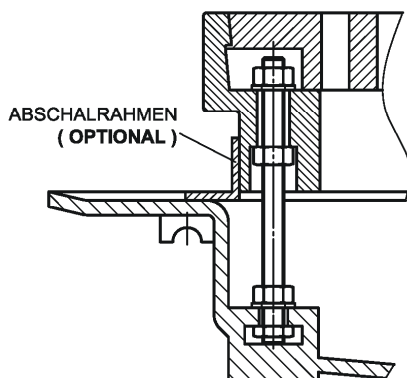
classe C250 / D400

**Pozzetto
di raccolta
verticale**

Tipo PST 125 V

classe C250 / D400

DETAIL HÖHENNIVELLIERUNG



NPK 238

Pos. 111.211

ES Typ PST 125V
ESA Nennweite mm 125
Gewicht kg ca. 52
Lieferant: ROWATEC AG

CAN 238

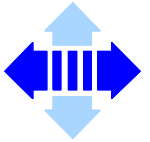
Pos. 111.211

SE type PST 125V
DSE diamètre nominal mm 125
Poids kg ca. 52
Fournisseur: ROWATEC AG

CPN 238

Pos. 111.211

PR tipo PST 125V
ESA diametro nominale mm 125
Peso kg ca. 52
Fornitore: ROWATEC AG

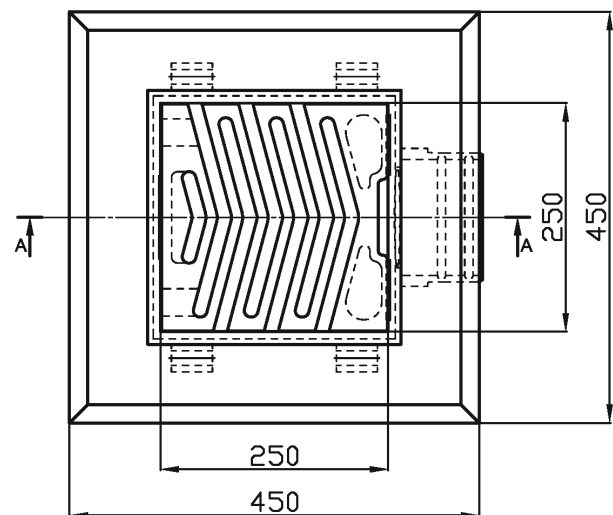
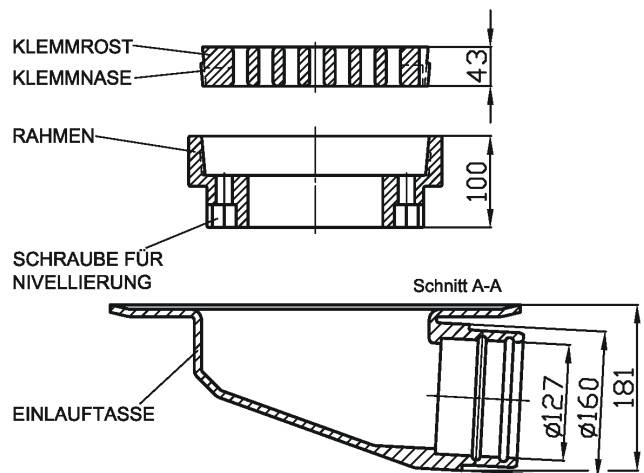
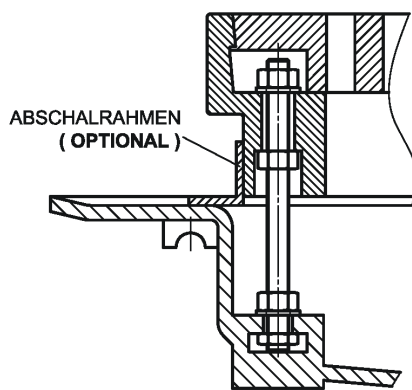


**Brücken-
einlaufschacht
horizontal
Typ PST 125 H**
Klasse C250 / D400

**Sac
d'écoulement
horizontal
Type PST 125 H**
classe C250 / D400

**Pozzetto
di raccolta
orizzontale
Tipo PST 125 H**
classe C250 / D400

DETAIL HÖHENNIVELLIERUNG



NPK 238

Pos. 111.211

ES Typ PST 125H
ESA Nennweite mm 125
Gewicht kg ca. 52
Lieferant: ROWATEC AG

CAN 238

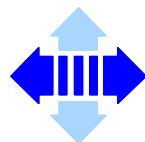
Pos. 111.211

SE type PST 125H
DSE diamètre nominal mm 125
Poids kg ca. 52
Fournisseur: ROWATEC AG

CPN 238

Pos. 111.211

PR tipo PST 125H
ESA diametro nominale mm 125
Peso kg ca. 52
Fornitore: ROWATEC AG



**Brücken-
einlaufschacht
45°, schräg,
quer**

Typ PST 125 S

Klasse C250 / D400

**Sac
d'écoulement
45°, incliné,
transversale**

Type PST 125 S

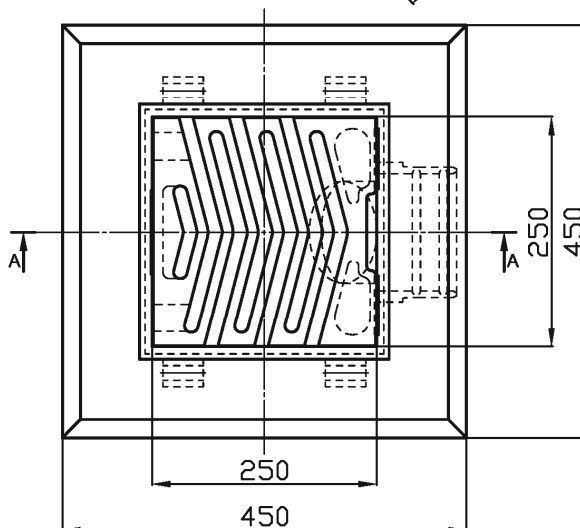
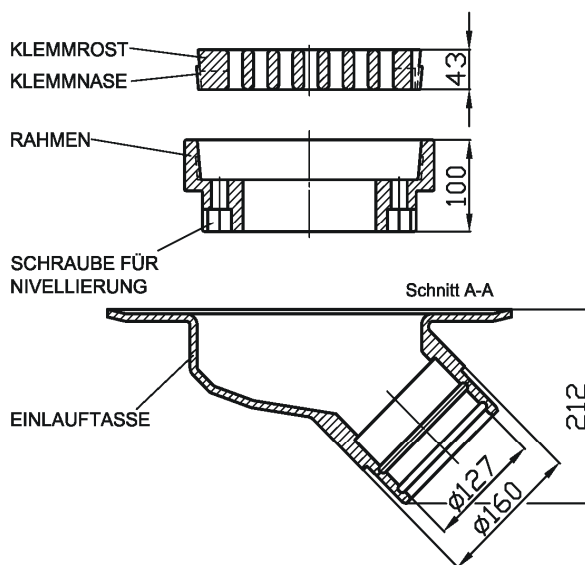
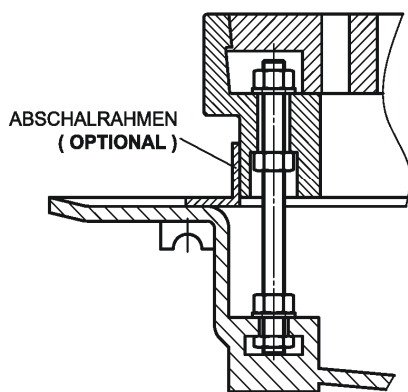
classe C250 / D400

**Pozzetto
di raccolta
45°, inclinato
trasversale**

Tipo PST 125 S

classe C250 / D400

DETAIL HÖHENNIVELLIERUNG



NPK 238

Pos. 111.211

ES Typ PST 125S
ESA Nennweite mm 125
Gewicht kg ca. 52
Lieferant: ROWATEC AG

CAN 238

Pos. 111.211

SE type PST 125S
DSE diamètre nominal mm 125
Poids kg ca. 52
Fournisseur: ROWATEC AG

CPN 238

Pos. 111.211

PR tipo PST 125S
ESA diametro nominale mm 125
Peso kg ca. 52
Fornitore: ROWATEC AG