

**Brücken-  
einlaufschacht  
horizontal**

**Typ Honel 307 H**

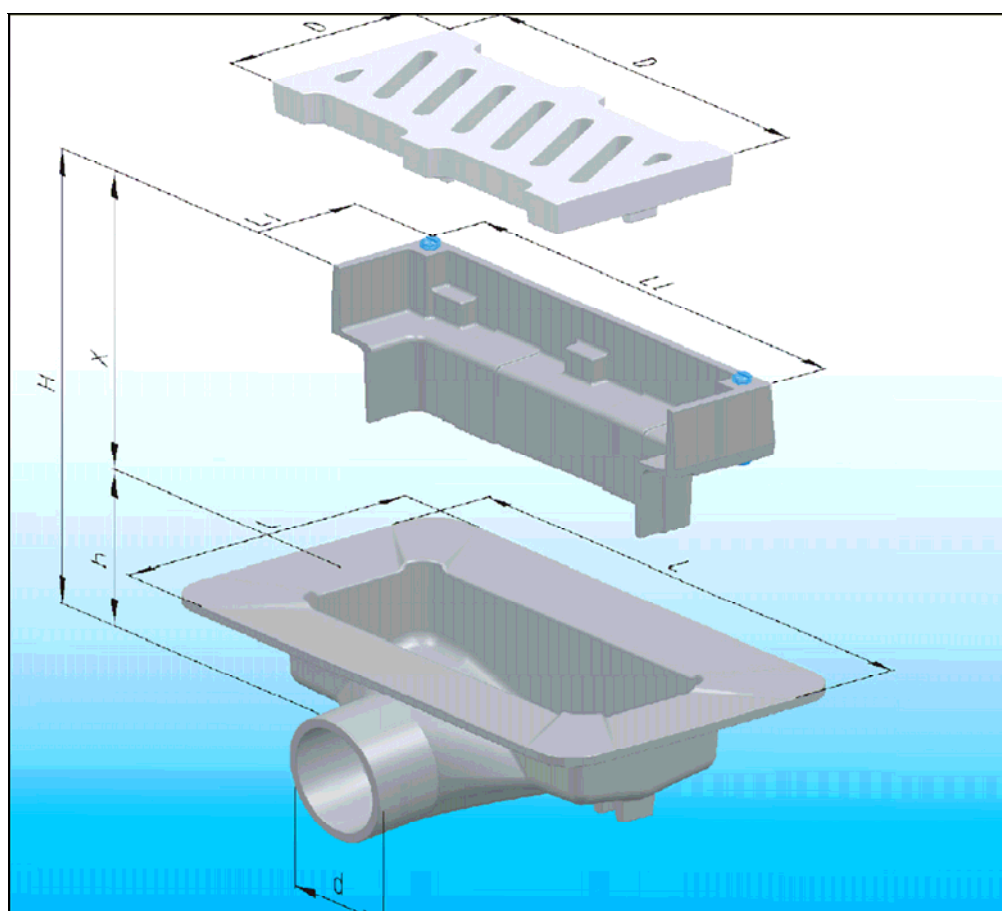
**Sac  
d'écoulement  
horizontal**

**Type Honel 307 H**

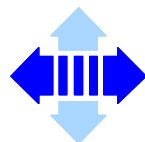
**Pozzetto  
di raccolta  
orizzontale**

**Tipo Honel 307 H**

Höhen-, seiten-, und neigungsverstellbar durch lastübertragende Nivelierschrauben, direkter Anschluss an PVC und PE-Ablaufleitungen.



			Nr.	1	2
Länge / Breite	longeur / largeur	lunghezza / larghezza	L	51x30	51x30
Länge / Breite	longeur / largeur	lunghezza / larghezza	L1	43x21	43x21
Rost	grille	griglio	D	35.5x18	35.5x18
Höhe	hauteur	altezza	h	15	15.5
Höhe min.	hauteur min.	altezza min.	X	7.5	7.5
Gesamthöhe min.	hauteur totale	altezza totale	X	13.5	13.5
Anschluss aussen	racordement extérieur	collegamento esterno	H	22.5	23
Gewicht	poids	peso	d	11	12.5
Gewicht	poids	peso	Kg	41	41
Schluckvermögen	quantité d'écoulement	quantità dell scarico	L/min.	360	500
Raddruck	pression de roue	pressione della ruota	To	10	10

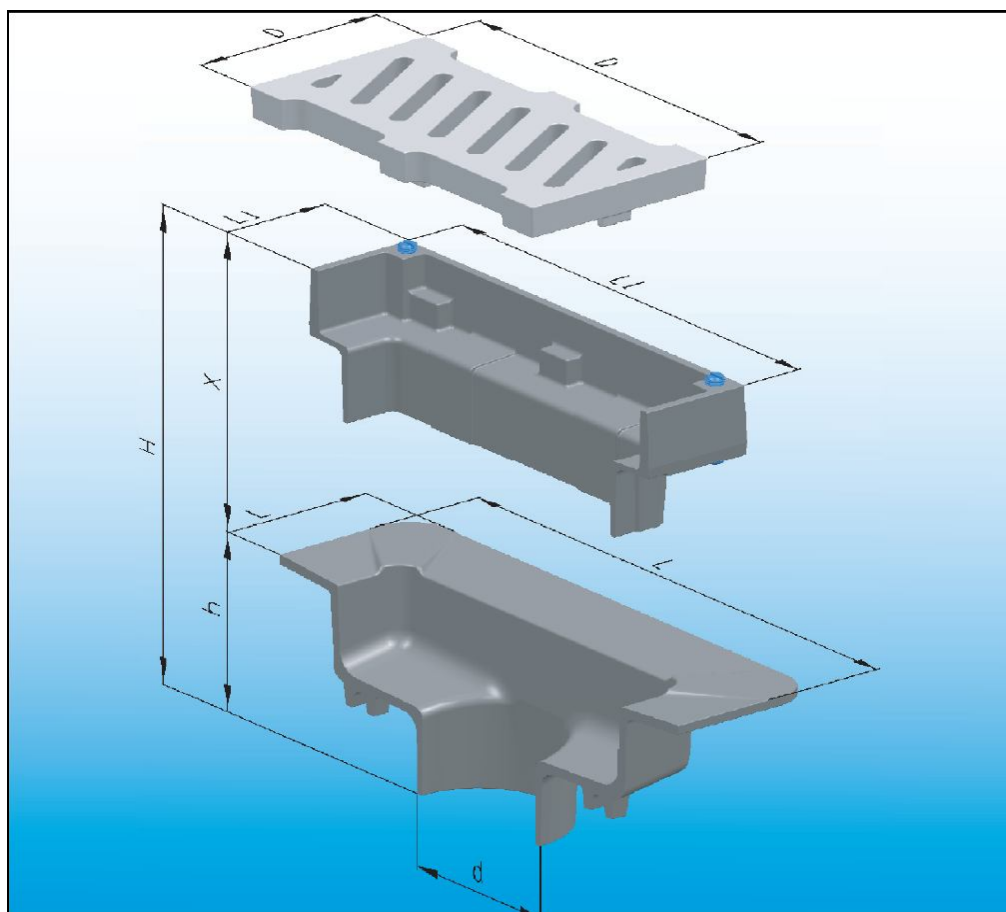


**Brücken-  
einlaufschacht  
vertikal  
Typ Honel 307 V**

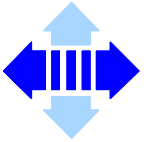
**Sac  
d'écoulement  
vertical  
Type Honel 307 V**

**Pozzetto  
di raccolta  
verticale  
Tipo Honel 307 V**

Höhen-, seiten-, und neigungsverstellbar durch lastübertragende Nivellierschrauben, direkter Anschluss an PVC und PE-Ablaufleitungen.



			Nr.	1	2	3
Länge / Breite	longeur / largeur	lunghezza / larghezza	L	51x30	51x30	51.30
Länge / Breite	longeur / largeur	lunghezza / larghezza	L1	43x21	43x21	43x21
Rost	grille	griglio	D	35.5x18	35.5x18	35.5x18
Höhe	hauteur	altezza	h	16.5	16.5	16.5
Höhe min.	hauteur min.	altezza min.	X	7.5	7.5	7.5
Gesamthöhe min.	hauteur totale	altezza totale	X	13.5	13.5	13.5
Anschluss aussen	racordement extérieur	collegamento esterno	H	24	24	24
Gewicht	poids	peso	d	11	12.5	16
Gewicht	poids	peso	Kg	38	38	38
Schluckvermögen	quantité d'écoulement	quantità dell scarico	L/min.	360	500	610
Raddruck	pression de roue	pressione della ruota	To	10	10	10



**Brückenseiten-  
einlaufschacht**

**Typ Honel**

Das Seiteneinlaufteil  
reduziert die befahrene  
Fläche des Rostes  
um 50%

**Sac  
d'écoulement  
à côte**

**Type Honel**

Le sac d'écoulement à côté  
réduit la surface  
passée du grille  
pour il 50%

**Pozzetto  
di raccolta  
laterale**

**Tipo Honel**

Il pozzetto di raccolta laterale  
riduce la superficie  
percorsa del pozzetto  
per il 50%

