

Rohraufhängung

einfach

Typ RO

für Durchmesser < 400

Suspension

simple

Type RO

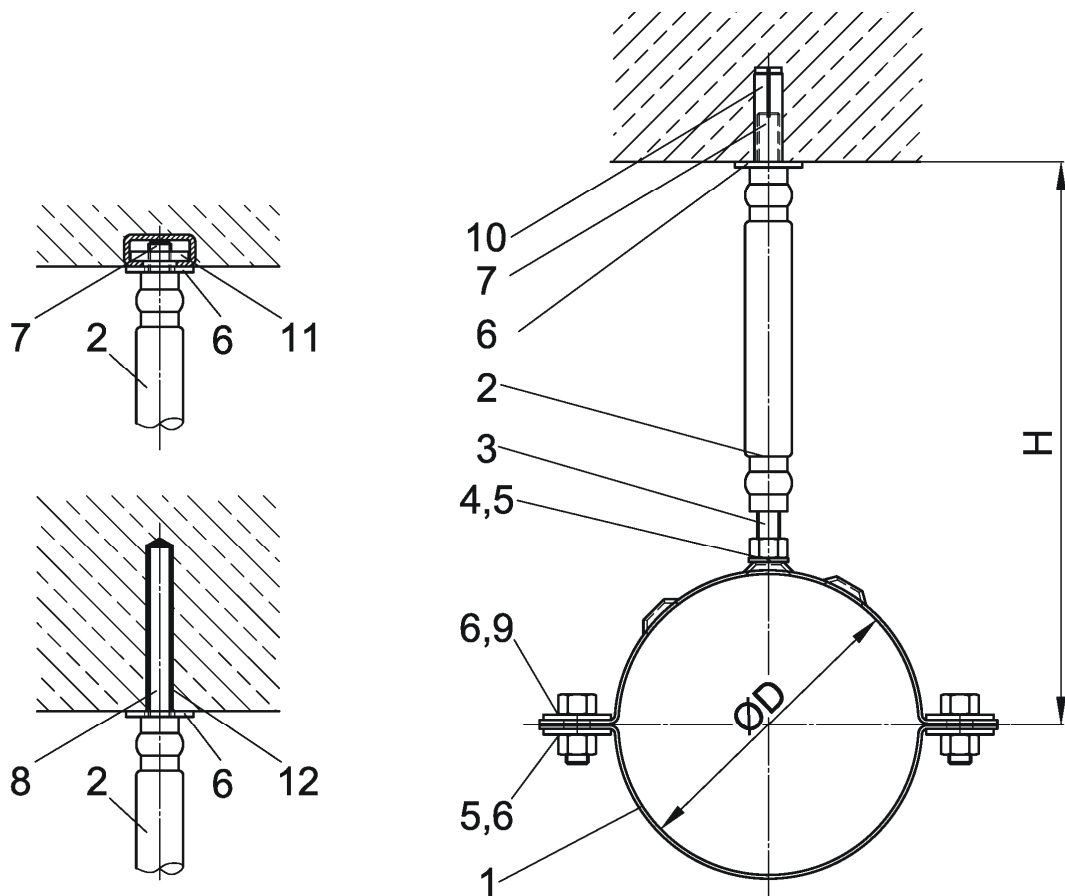
pour diamètre < 400

Sospensione

semplice

Tipo RO

per diametri < 400



1 Rohrschelle	bride	brida	Ø 90 – Ø 110	60 x 2 mm
1 Rohrschelle	bride	brida	Ø 125 – Ø 250	60 x 2 mm
1 Rohrschelle	bride	brida	Ø 315 – Ø 355	60 x 2.5 mm
1 Rohrschelle	bride	brida	Ø 400	60 x 3 mm
2 Hängestange	tige réglable	asta di regolazione	M12	25 x 1.5 mm
3 Senkkopf Schraube	vis à tête fraisée	vite a testa svasata	M12 x 100	DIN 7991
4 Federring	rondelle ressort	rondella elastica spaccata	Ø 24 x 13 x 2.5	DIN 127 B
5 6-kt. Mutter	écrou hexagonal	dado esagonale	M12	DIN 934
6 U-Scheibe	rondelle	rondella	Ø 37 x 13 x 3	DIN 9021
7 Gewindestange	tige filetée	barra filettata	M12 x 50	DIN 975
8 Gewindestange	tige filetée	barra filettata	M12 x 110	DIN 975
9 6-kt. Schraube	vis à tête hexagonale	vite a testa esagonale	M12 x 25	DIN 933
10 Kompaktdübel	ancrage compacte	tassello compatto	M12 x 50	
11 Gewindeplatte	plaque filetée	piastra filettata		
12 Injektionsmörtel	mortier d'injection	malta a iniezione		