

**Kabelschutzrohr-
konsole**

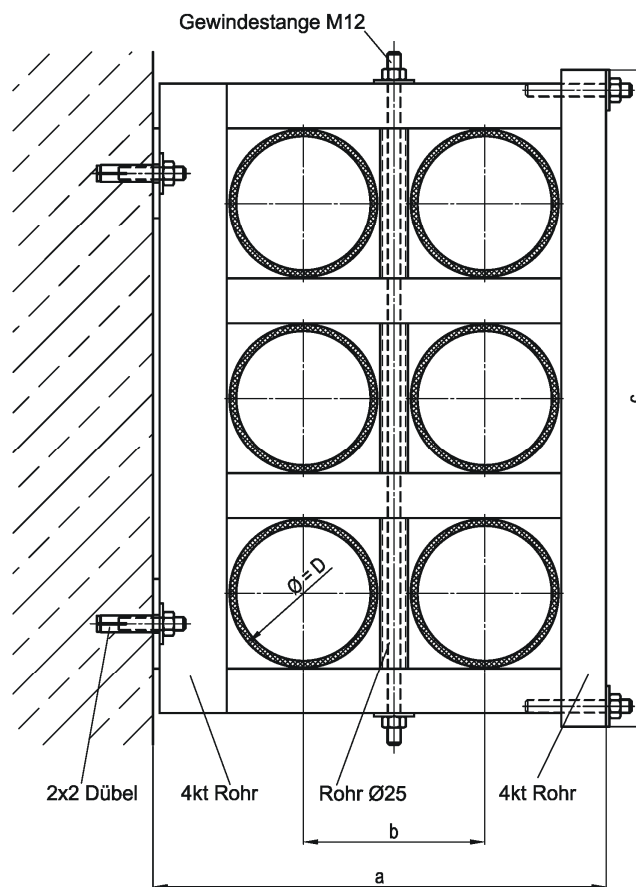
Typ KRh 6 – 3w

**Support
pour tuyaux
à câbles**

Type KRh 6 – 3w

**Supporto
per tubi
di cavi**

Tipo KRh 6 – 3w



**Konstruktion mit
aufgestecktem
Distanzrohr**

- 4kt Profile: 60 x 40 / 40 x 40 mm
- Gewindestangen, Schrauben, Muttern M12
- Verankerung: Klebeanker, Kompaktdübel, Gewindeplatte
- Werkstoffe, wahlweise :
Stahl feuerverzinkt,
Stahl rostfrei Klasse A4
(1.4401 / 1.4404 / 1.4571)

Kabelschutzrohr DE 110 bis 163

**Construction avec
tubes de distance**

- profilés: 60 x 40 / 40 x 40 mm
- tige filettée, vis, écrou M12
- ancrage: ancrage collé, goujons, plaque filettée
- matériaux à choix:
acier zingué
acier inoxydable classe A4
(1.4401 / 1.4404 / 1.4571)

tube à câble DE 110 à 163

**Costruzione con
distanziatore**

- profili: 60 x 40 / 40 x 40 mm
- barra filettata, viti, dadi M12
- ancoraggio: chimico, meccanico, piastra filettata
- materiale a scelta:
acciaio zincato a bagno
acciaio inox A4
(1.4401 / 1.4404 / 1.4571)

tubi per cavi DE 110 - 163