

**Kanalanschlusssteil
Tunnelentwässerung**

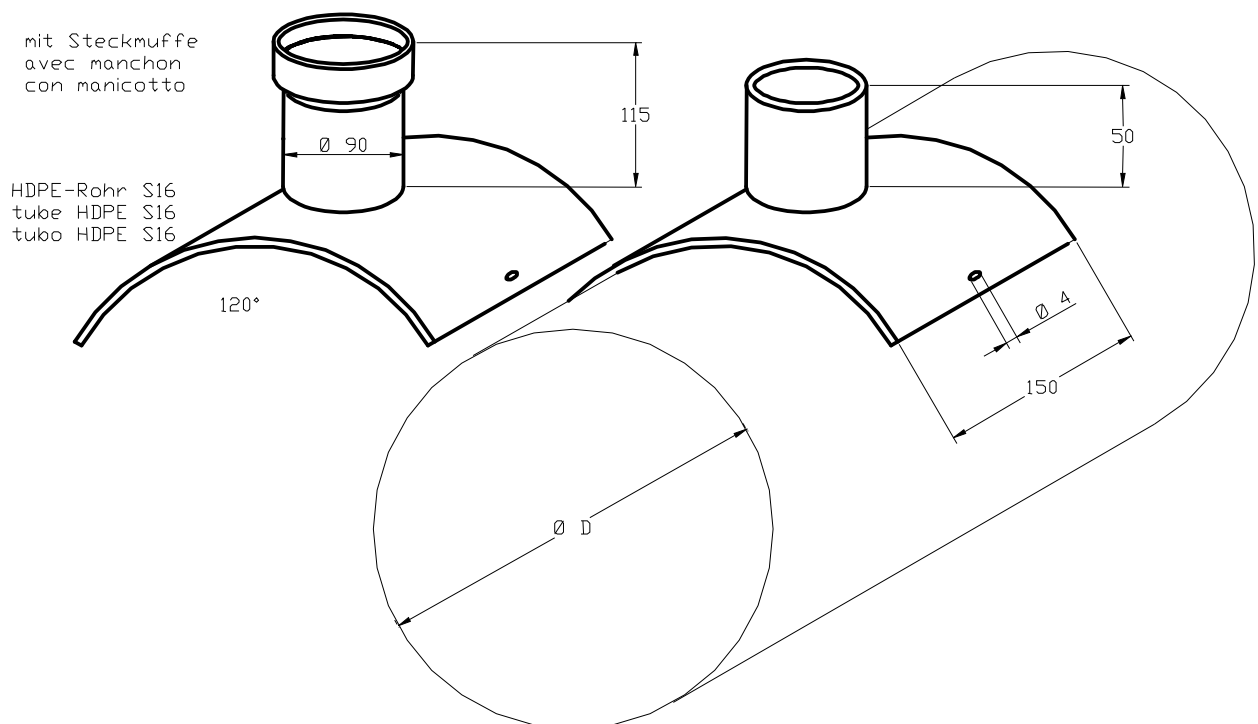
**Raccord au canal
drainage du tunnel**

**Raccordo al tubo
drenaggio**

Typ E-KAT

Type E-KAT

Tipo E-KAT



| Pos | Ø D |
|-----|---------------------------|
| 1 | Kanalanschlusssteil Ø 200 |
| 2 | Kanalanschlusssteil Ø 250 |
| 3 | Kanalanschlusssteil Ø 315 |
| 4 | Kanalanschlusssteil Ø 355 |
| 5 | Kanalanschlusssteil Ø 400 |
| 6 | Kanalanschlusssteil Ø 500 |

| Ø D |
|------------------------|
| raccord au canal Ø 200 |
| raccord au canal Ø 250 |
| raccord au canal Ø 315 |
| raccord au canal Ø 355 |
| raccord au canal Ø 400 |
| raccord au canal Ø 500 |

| Ø D |
|------------------------|
| raccordo al tubo Ø 200 |
| raccordo al tubo Ø 250 |
| raccordo al tubo Ø 315 |
| raccordo al tubo Ø 355 |
| raccordo al tubo Ø 400 |
| raccordo al tubo Ø 500 |

Änderungen bleiben vorbehalten

Modifications réservées

Con riserva di modifiche