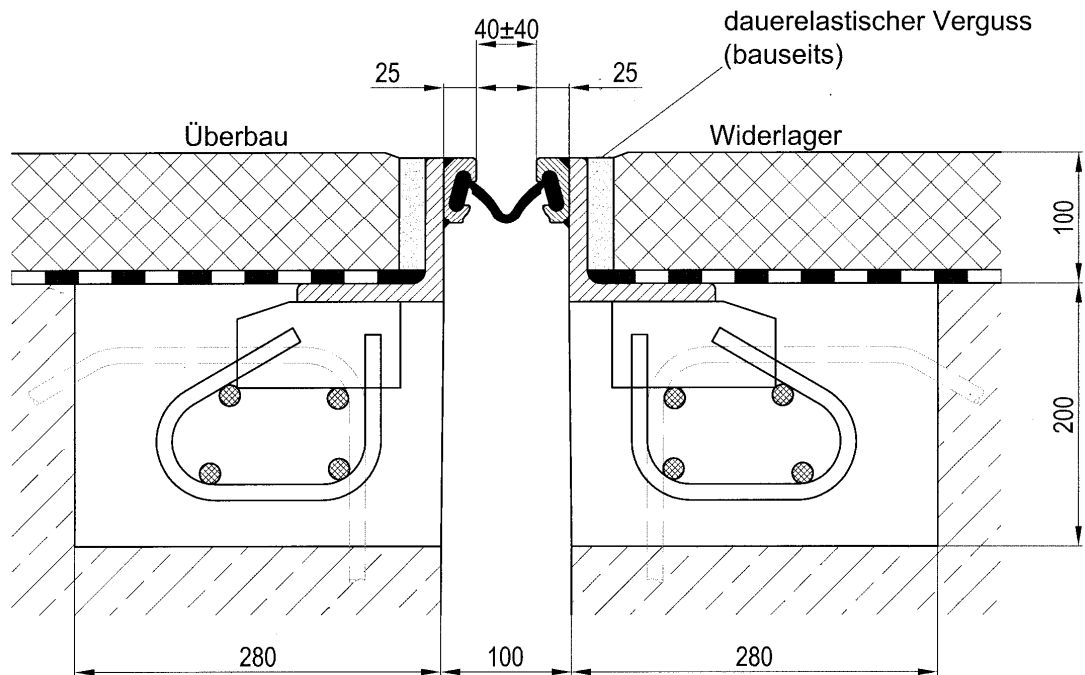
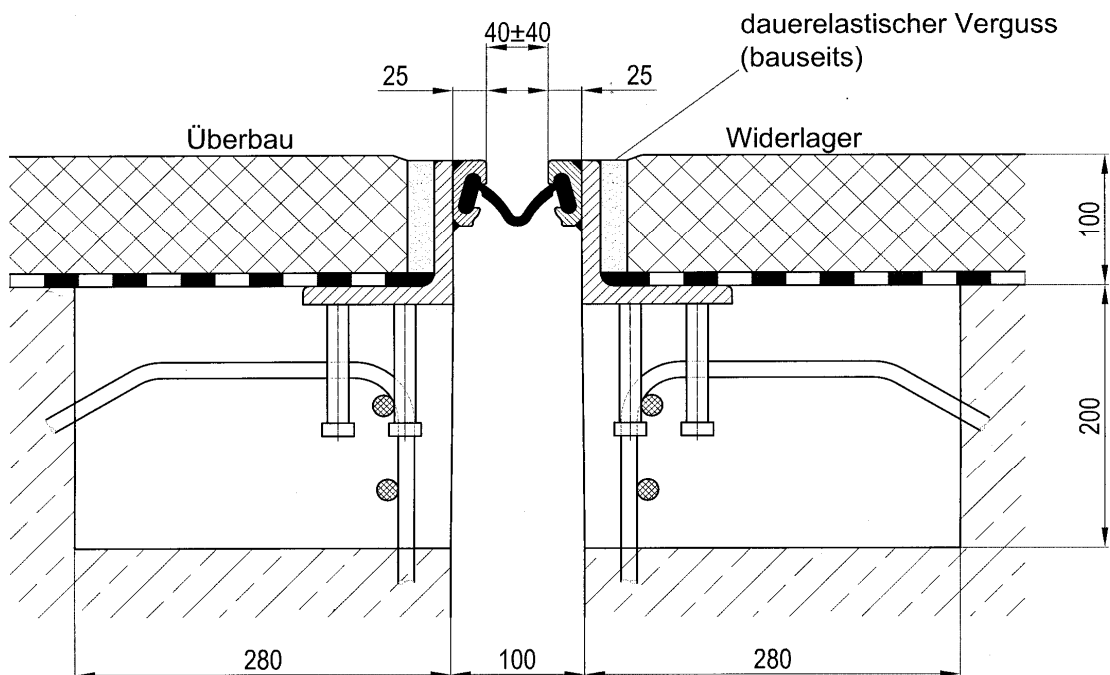


# Fahrbahnübergang Typ WSF 80-CH mit eingeknöpftem Dehnprofil für Strassenbrücken



## mit Ankerschlaufen



## mit Kopfbolzen