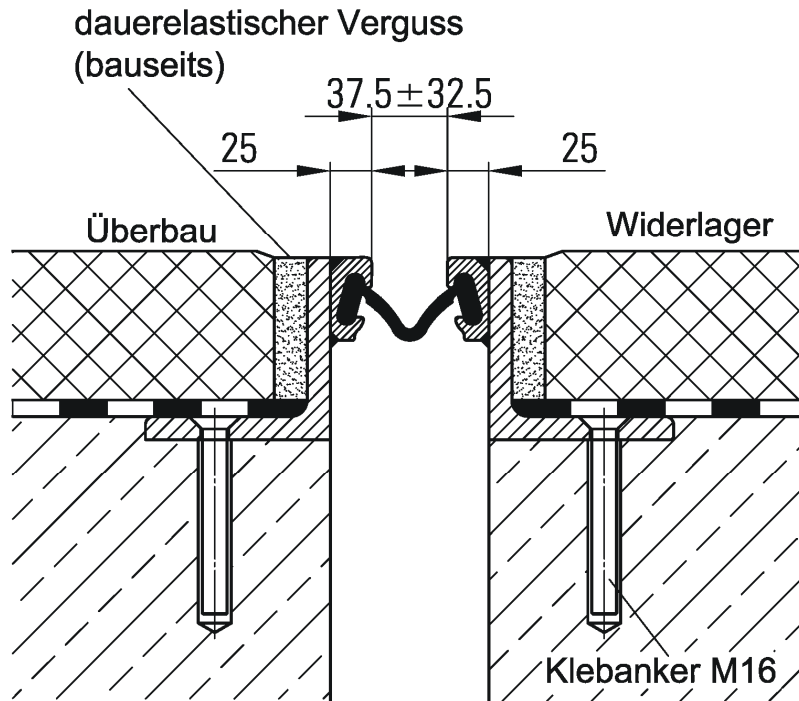
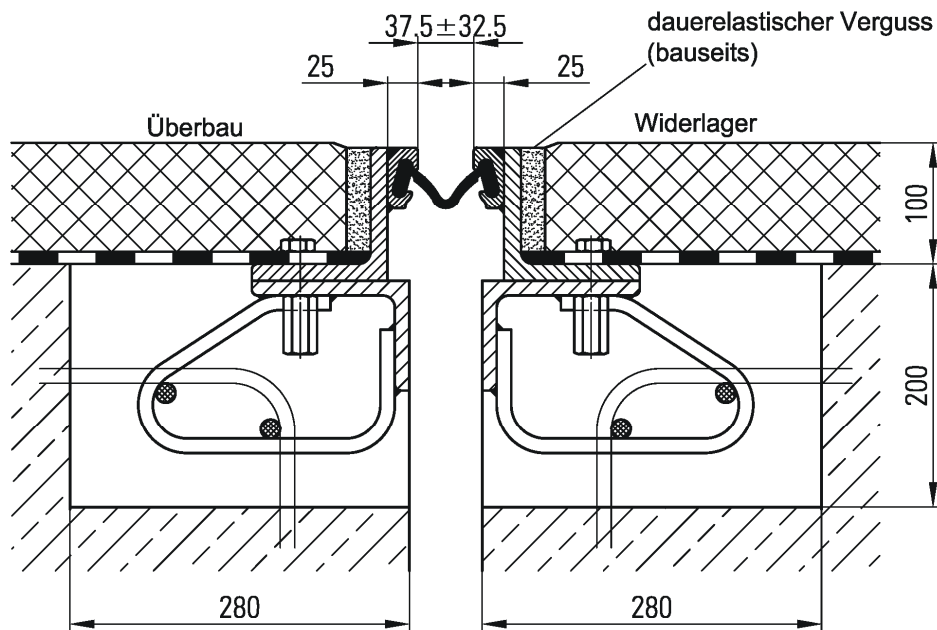




# Fahrbahnübergang Typ WSF 80-CH mit eingeknüpftem Dehnprofil für Strassenbrücken



gedübelte Ausführung



geschraubte Ausführung für nachträgliche Höhenverstellung