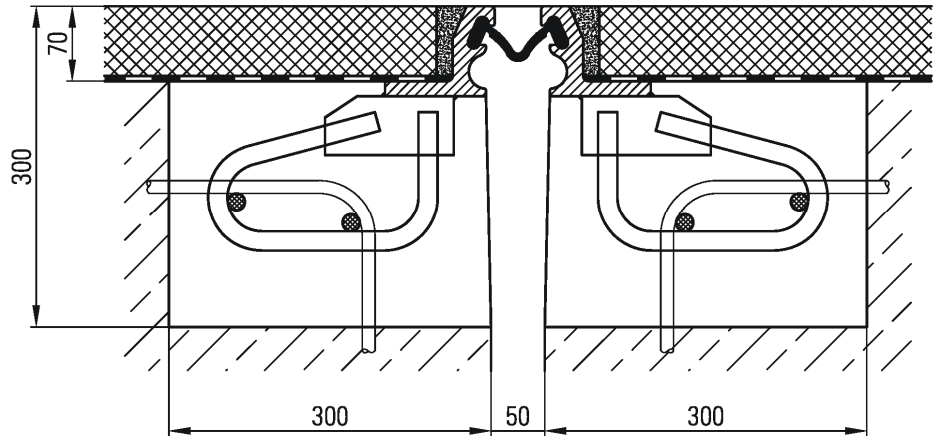


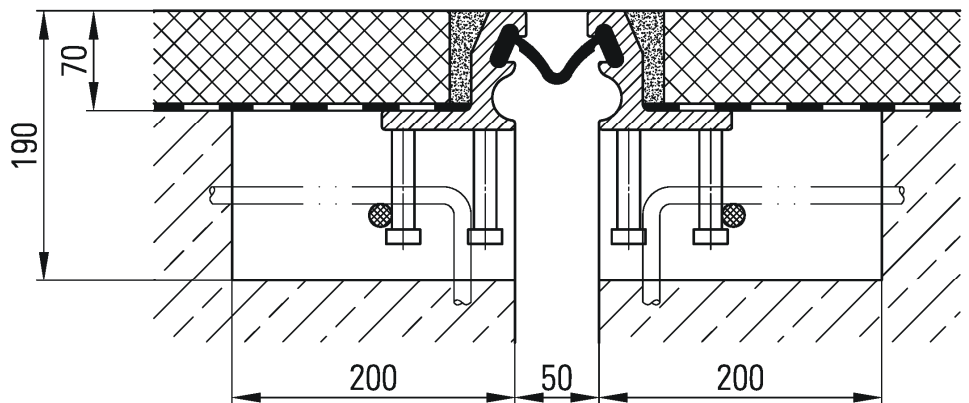


Fahrbahnübergang Typ WSF 80 mit eingeknüpftem Dehnprofil

mit Ankerschlaufen
für Strassenbrücken



mit Kopfbolzen
für Fussgänger-
Brücken und
Hochbauten



gedübelte Ausführung
für Brücken
und Hochbauten

