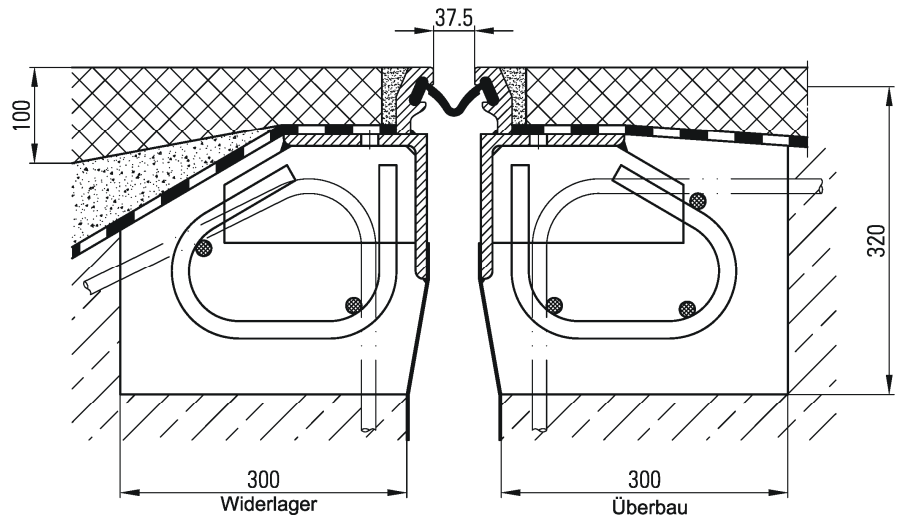


# Fahrbahnübergang Typ WSF 80 mit eingeknöpfem Dehnprofil

mit Vertikalwinkel  
und Ankerschlaufen  
für Strassenbrücken



mit Kopfbolzen  
direkt eingegossen  
für Längsfugen  
und Parkdecks

