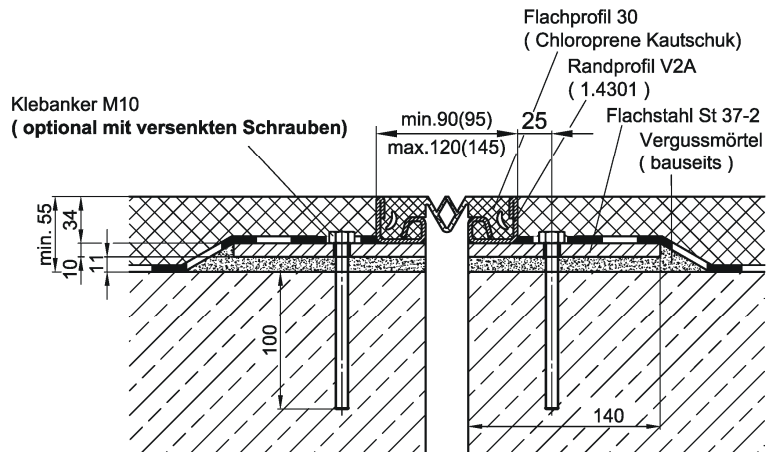
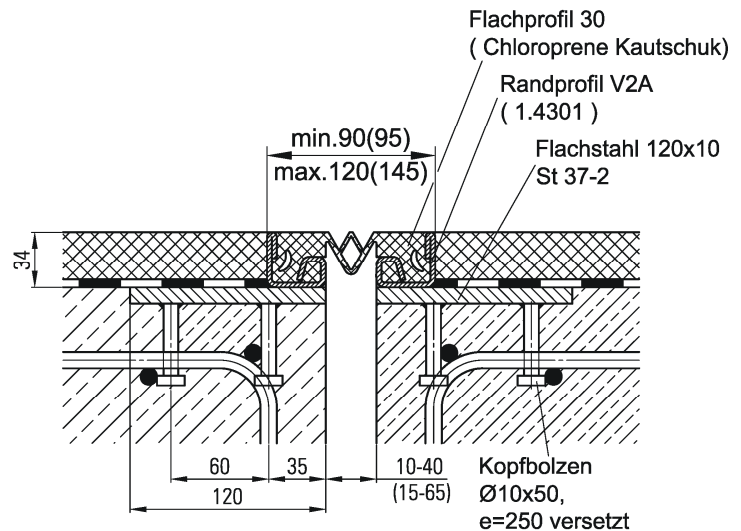


Kompaktfuge Typ MK Dehnweg 30/50mm

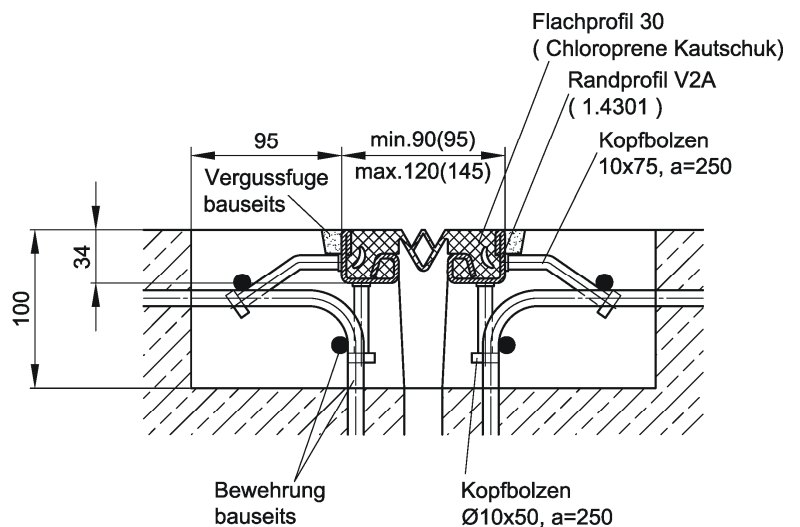
MK30 / MK50 N-VD
gedübelte Ausführung



MK30 / MK50 N-KD
mit Grundplatte
und Kopfbolzen



MK30 / MK50 N-K
mit Kopfbolzen
direkt eingegossen



Für Radfahrer- und Fussgängerbrücken, Parkdecks, Parkhäuser, Industriehallen, Tankstellen und Rampen