

Verstrebung

quer

Typ VQL

für Durchmesser > 450

Raidisseur

latéral double

Type VQL

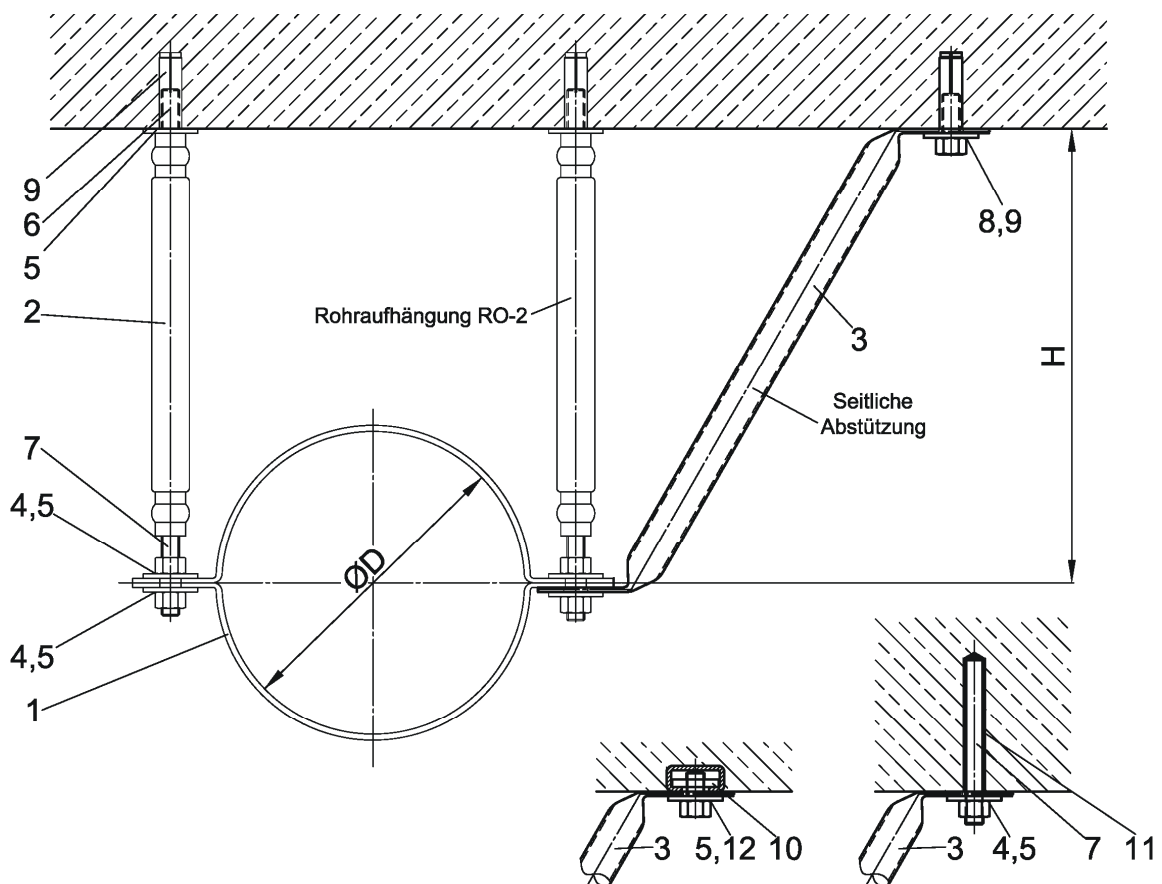
pour diamètre > 450

Sospensione

laterale doppia

Tipo VQL

per diametri > 450



1 Rohrschelle	bride	brida	Ø 450	60 x 3 mm
1 Rohrschelle	bride	brida	Ø 500-550	60 x 4 mm
1 Rohrschelle	bride	brida	Ø 630-800	60 x 4 mm
2 Hängestange	tige réglable	asta di regolazione	M12	25 x 1.5 mm
3 Querverstrebung	raidisseur latéral	sospensione laterale		
4 6-kt. Mutter	écrou hexagonal	dado esagonale	M12	DIN 934
5 U-Scheibe	rondelle	rondella	Ø 37 x 13 x 3	DIN 9021
6 Gewindestange	tige filetée	barra filettata	M12 x 50	DIN 975
7 Gewindestange	tige filetée	barra filettata	M12 x 110	DIN 975
8 6-kt. Schraube	vis à tête hexagonale	vite a testa esagonale	M12 x 25	DIN 933
9 Kompaktdübel	ancrage compacte	tassello compatto	M12 x 50	
10 Gewindeplatte	plaques filettée	piastra filettata		
11 Injektionsmörtel	mortier d'injection	malta ad iniezione		
12 6-kt. Schraube	vis à tête hexagonale	vite a testa esagonale	M12 x 20	DIN 933