

Rohraufhängung

Typ RO-2

für Durchmesser > 450

Suspension simple

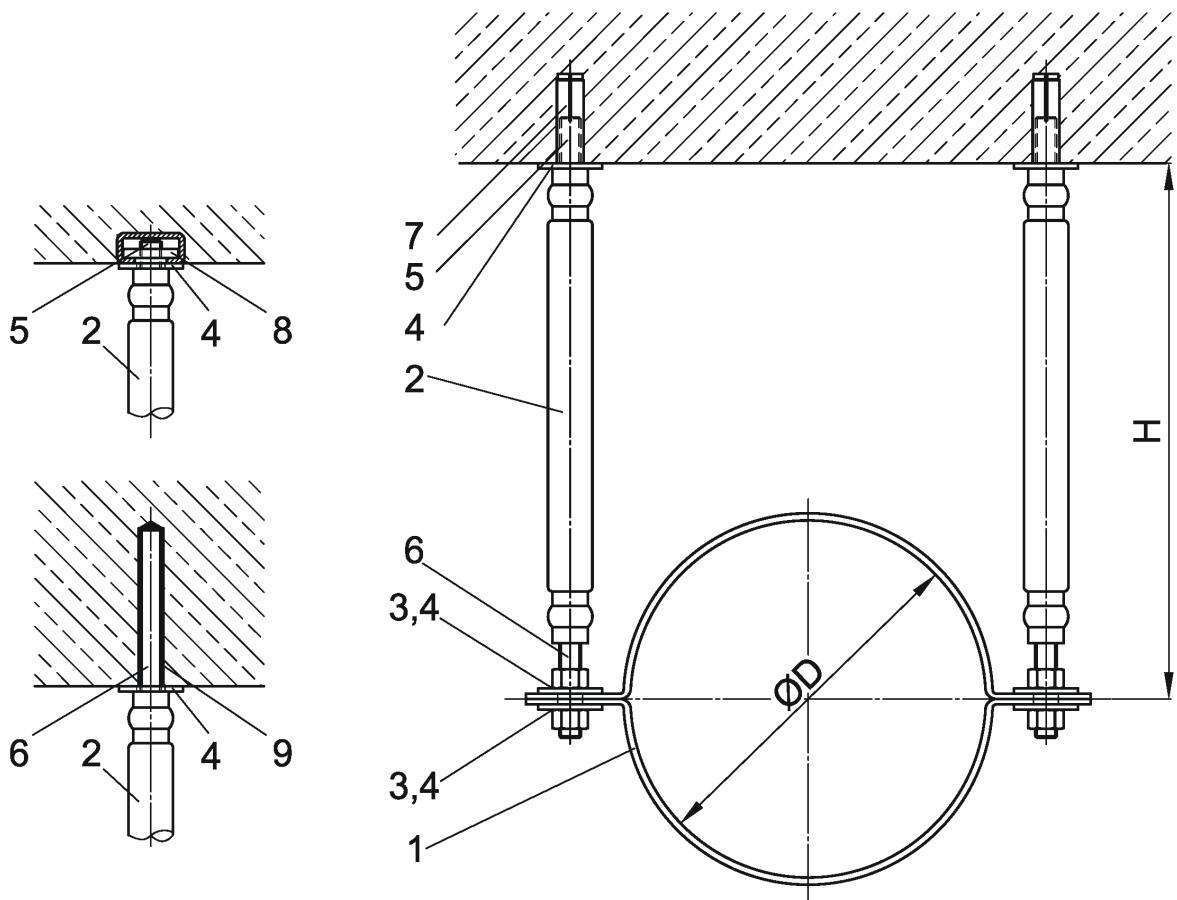
Type RO-2

pour diamètre > 450

Sospensione semplice

Tipo RO-2

per diametri > 450



- 1 Rohrschelle
- 1 Rohrschelle
- 2 Hängestange
- 3 6-kt. Mutter
- 4 U-Scheibe
- 5 Gewindestange
- 6 Gewindestange
- 7 Kompaktdübel
- 8 Gewindeplatte
- 9 Injektionsmörtel

- bride
- bride
- tige réglable
- écrou hexagonal
- rondelle
- tige filetée
- tige filetée
- ancrage compacte
- plaques filetée
- mortier d'injection

- brida
- brida
- asta di regolazione
- dado esagonale
- rondella
- barra filettata
- barra filettata
- tassello compatto
- piastrina filettata
- malta ad iniezione

- Ø 450
- Ø 500-800
- M12
- M12
- Ø 37 x 13 x 3
- M12 x 50
- M12 x 110
- M12 x 50

- 60 x 3 mm
- 60 x 4 mm
- 25 x 1.5 mm
- DIN 934
- DIN 9021
- DIN 975
- DIN 975