

## Verstrebung

längs

Typ VL

für Durchmesser < 400

## Raidisseur

longitudinal

Type VL

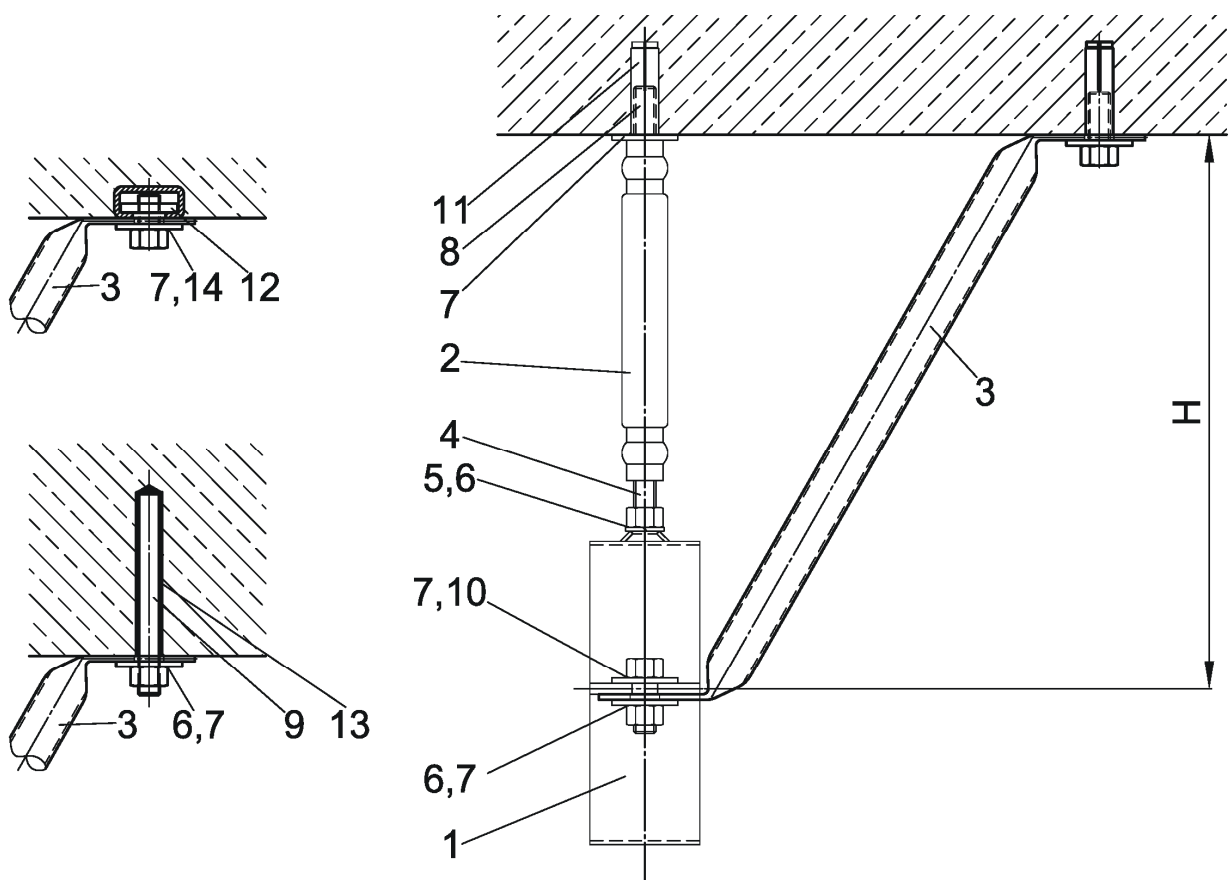
pour diamètre < 400

## Sospensione

longitudinale

Tipo VL

per diametri < 400



1 Rohrschelle	bride	brida	Ø 90 – Ø 110	60 x 2 mm
1 Rohrschelle	bride	brida	Ø 125 – Ø 250	60 x 2 mm
1 Rohrschelle	bride	brida	Ø 315 – Ø 355	60 x 2.5 mm
1 Rohrschelle	bride	brida	Ø 400	60 x 3 mm
2 Hängestange	tige réglable	asta di regolazione	M12	25 x 1.5 mm
3 Längsverstrebung	raidisseur longitudinal	sospensione longitudinale		
4 Senkkopf Schraube	vis à tête fraisée	vite a testa svasata	M12 x 100	DIN 7991
5 Federring	rondelle ressort	rondella elastica spaccata	Ø 24 x 13 x 2.5	DIN 127 B
6 6-kt. Mutter	écrou hexagonal	dado esagonale	M12	DIN 934
7 U-Scheibe	rondelle	rondella	Ø 37 x 13 x 3	DIN 9021
8 Gewindestange	tige fileté	barra filettata	M12 x 50	DIN 975
9 Gewindestange	tige fileté	barra filettata	M12 x 110	DIN 975
10 6-kt. Schraube	vis à tête hexagonale	vite a testa esagonale	M12 x 25	DIN 933
11 Kompaktdübel	ancrage compacte	tassello compatto	M12 x 50	
12 Gewindeplatte	plaque fileté	piastra filettata		
13 Injektionsmörtel	mortier d'injection	malta ad iniezione		
14 6-kt. Schraube	vis à tête hexagonale	vite a testa esagonale	M12 x 20	DIN 933