

**Kabelschutzrohr-
aufhängung**

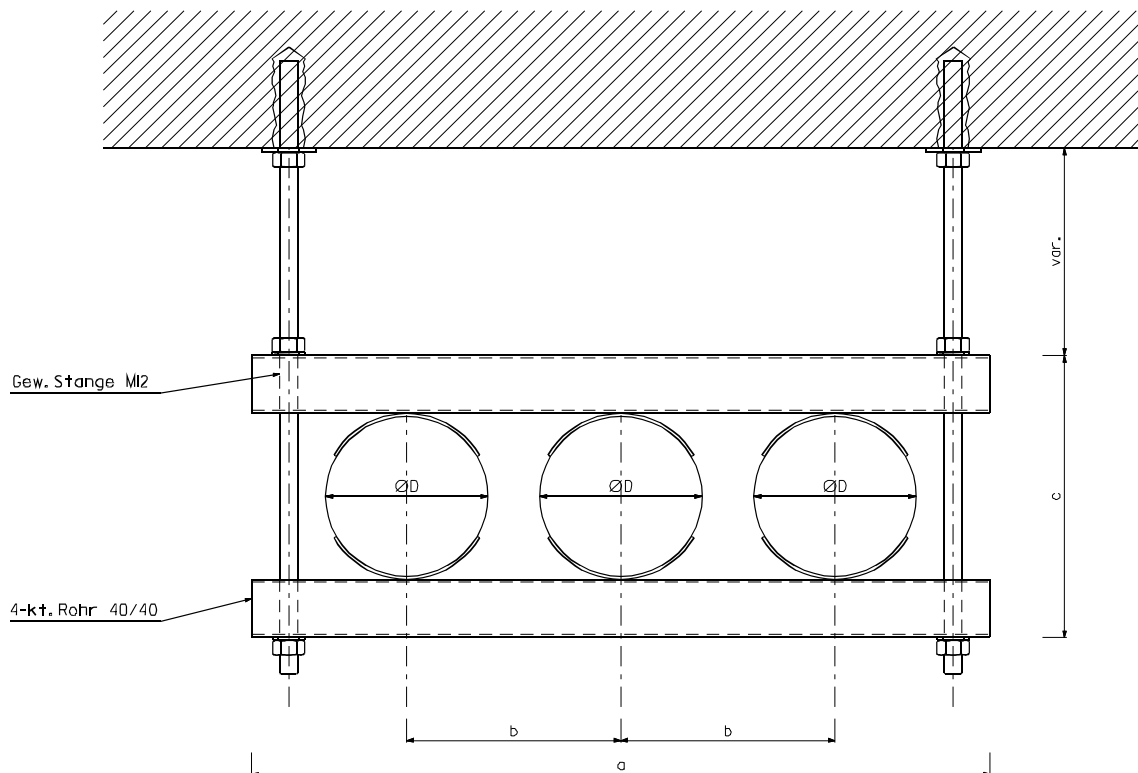
Typ KRs 3 – 1

**Suspension
pour tuyaux
à câbles**

Type KRs 3 – 1

**Sospensione
per tubi
di cavi**

Tipo KRs 3 – 1



**Konstruktion mit
aufgeschweissten
1 / 3 Schalen**

- Profile: 40 x 40 mm
- Gewindestangen, Schrauben, Muttern M12
- Rohrführungen (Ringe): Breite 60 mm
- Verankerung: Klebeanker, Kompaktdübel, Ankerplatte
- Werkstoffe, wahlweise :
Stahl feuerverzinkt,
Stahl rostfrei Klasse A4
(1.4401 / 1.4404 / 1.4571)
- Querverstrebung mind. jede 2. Aufhängung

Kabelschutzrohr DE 110 bis 163

**Construction avec
1 / 3 segments soudés**

- profilés: 40 x 40 mm
- tige filetée, vis, écrou M12
- guidage du tube (boucle): largeur 60 mm
- ancrage: ancrage collé, goujons, plaque d'ancrage
- matériaux à choix:
acier zingué
acier inoxydable classe A4
(1.4401 / 1.4404 / 1.4571)
- fixations latérales:
min. chaque 2^e suspensions

tube à câble DE 110 à 163

**Costruzione con
1 / 3 segmenti saldati**

- profili: 40 x 40 mm
- barre filettate, viti, dadi M12
- guide (bride): larghezza 60mm
- ancoraggio: chimico, meccanico, piastra d'ancoraggio
- materiale a scelta:
acciaio zincato a bagno
acciaio inox A4
(1.4401 / 1.4404 / 1.4571)
- stabilizzazione trasversale minimo ogni seconda sospensione

tubi per cavi DE 110 - 163