

Kabelschutzrohr- aufhängung

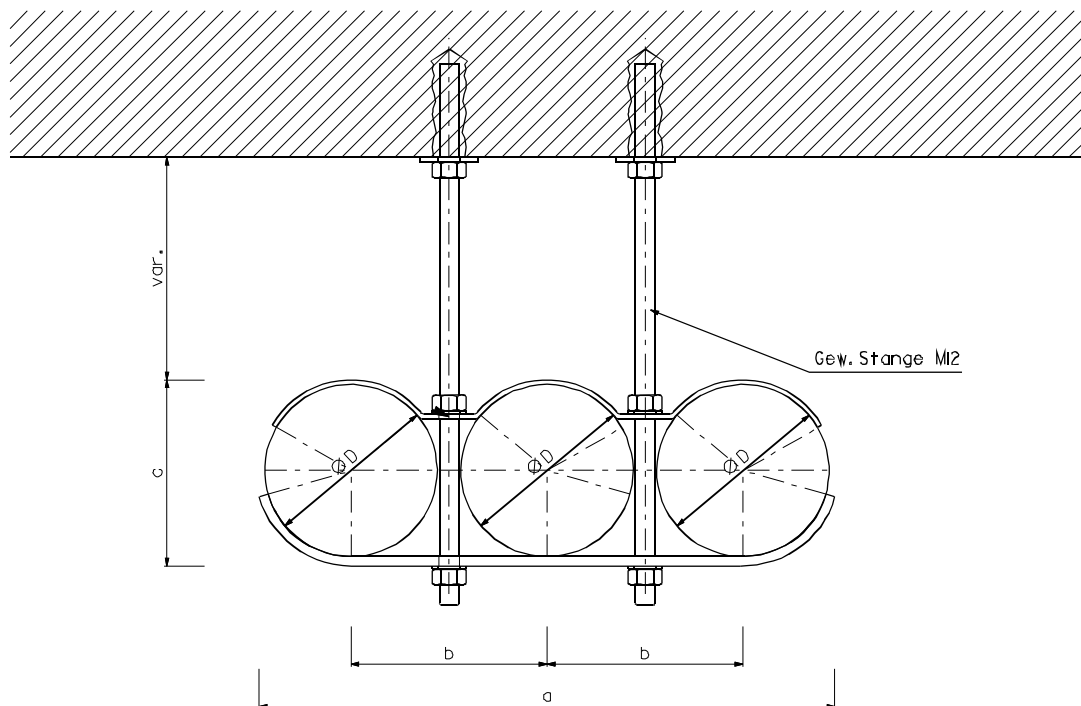
Typ KZh 3 – 1

Suspension pour tuyaux à câbles

Type KZh 3 – 1

Sospensione per tubi di cavi

Tipo KZh 3 – 1



Konstruktion gebogen, ohne Schweissnähte

- Gewindestangen, Schrauben, Muttern M12
- Rohrführungen: Breite 60 mm
- Verankerung: Klebeanker, Kompaktdübel, Ankerplatte
- Werkstoffe, wahlweise :
Stahl feuerverzinkt,
Stahl rostfrei Klasse A4
(1.4401 / 1.4404 / 1.4571)
- Querverstrebung mind. jede 2. Aufhängung

Kabelschutzrohr DE 110 bis 132

Construction courbée, sans points de soudure

- tige filetée, vis, écrou M12
- guidage du tube: largeur 60mm
- ancrage: ancrage collé, goujons, plaque d'ancrage
- matériaux à choix:
acier zingué
acier inoxydable classe A4
(1.4401 / 1.4404 / 1.4571)
- fixations latérales:
min. chaque 2^e suspensions

tube à câble DE 110 à 132

Costruzione piegata, senza saldature

- barra filettate, viti, dadi M12
- guide: larghezza 60mm
- ancoraggio: chimico, meccanico, piastra d'ancoraggio
- materiale a scelta:
acciaio zincato a bagno
acciaio inox A4
(1.4401 / 1.4404 / 1.4571)
- stabilizzazione trasversale minimo ogni seconda sospensione

tubi per cavi DE 110 - 132