

**Kabelschutzrohr-  
aufhängung**

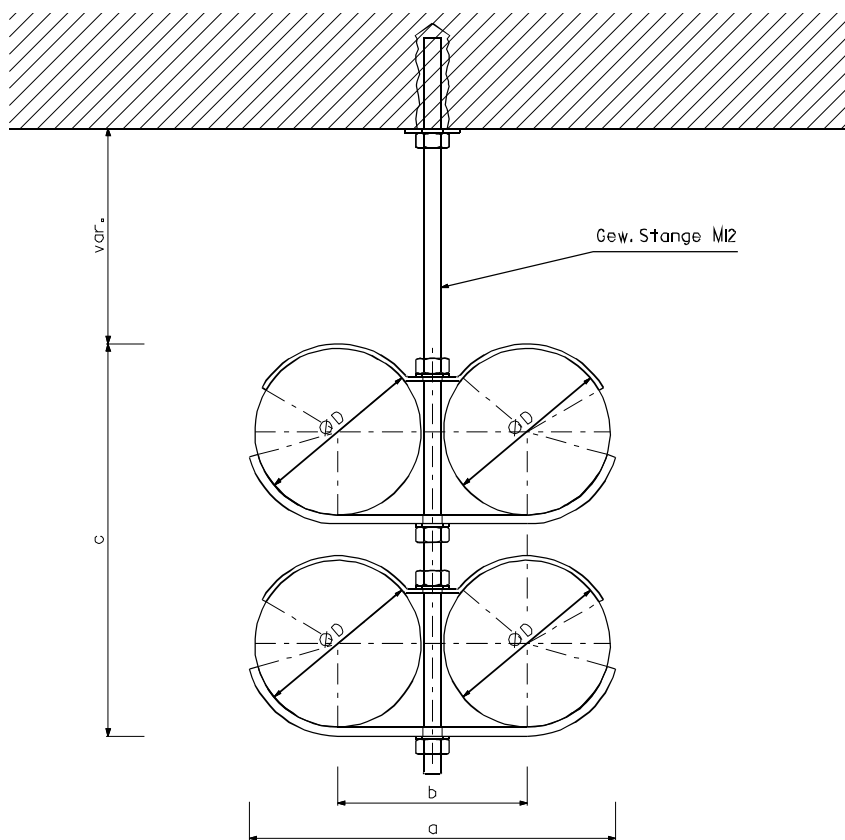
**Typ KZh 4 – 2**

**Suspension  
pour tuyaux  
à câbles**

**Type KZh 4 – 2**

**Sospensione  
per tubi  
di cavi**

**Tipo KZh 4 – 2**



**Konstruktion gebogen,  
ohne Schweissnähte**

- Gewindestangen, Schrauben, Muttern M12
- Rohrführungen: Breite 60 mm
- Verankerung: Klebeanker, Kompaktdübel, Ankerplatte
- Werkstoffe, wahlweise :  
Stahl feuerverzinkt,  
Stahl rostfrei Klasse A4  
(1.4401 / 1.4404 / 1.4571)
- Querverstrebung mind. jede 2. Aufhängung

Kabelschutzrohr DE 110 bis 132

**Construction courbée,  
sans points de soudure**

- tige filetée, vis, écrou M12
- guidage du tube: largeur 60mm
- ancrage: ancrage collé, goujons, plaque d'ancrage
- matériaux à choix:  
acier zingué  
acier inoxydable classe A4  
(1.4401 / 1.4404 / 1.4571)
- fixations latérales:  
min. chaque 2<sup>e</sup> suspensions

tube à câble DE 110 à 132

**Costruzione piegata,  
senza saldature**

- barra filettate, viti, dadi M12
- guide: larghezza 60mm
- ancoraggio: chimico, meccanico, piastra d'ancoraggio
- materiale a scelta:  
acciaio zincato a bagno  
acciaio inox A4  
(1.4401 / 1.4404 / 1.4571)
- stabilizzazione trasversale minimo ogni seconda sospensione

tubi per cavi DE 110 - 132