



**Kabelschutzrohr-
konsole**

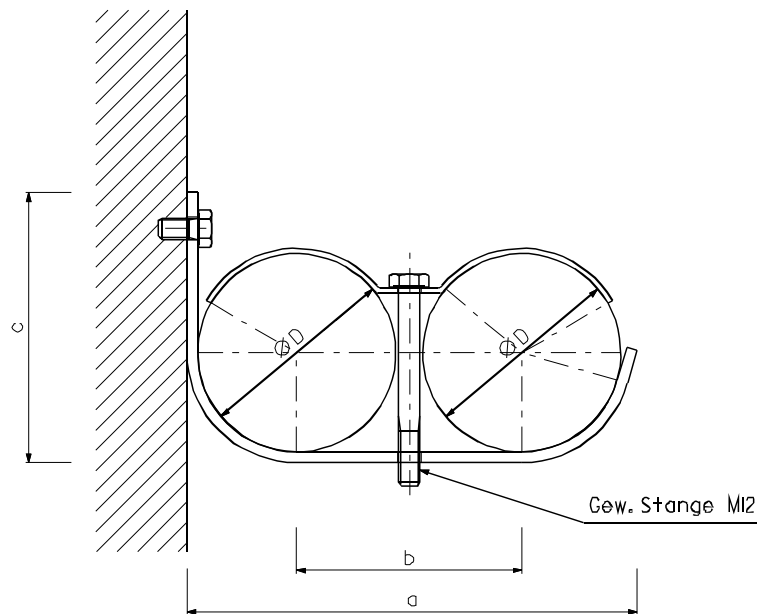
Typ KZh 2 – 1w

**Support
pour tuyaux
à câbles**

Type KZh 2 – 1w

**Supporto
per tubi
di cavi**

Tipo KZh 2 – 1w



**Konstruktion gebogen,
ohne Schweissnähte**

- Gewindestangen, Schrauben, Muttern M12
- Rohrführungen: Breite 60 mm
- Verankerung: Klebeanker, Kompaktdübel, Ankerplatte
- Werkstoffe, wahlweise :
Stahl feuerverzinkt,
Stahl rostfrei Klasse A4
(1.4401 / 1.4404 / 1.4571)
- Querverstrebung mind. jede 2.Aufhängung

Kabelschutzrohr DE 110 bis 132

**Construction courbée,
sans points de soudure**

- tige filetée, vis, écrou M12
- guidage du tube: largeur 60mm
- ancrage: ancrage collé, goujons, plaque d'ancrage
- matériaux à choix:
acier zingué
acier inoxydable classe A4
(1.4401 / 1.4404 / 1.4571)
- fixations latérales:
min. chaque 2^e suspensions

tube à câble DE 110 à 132

**Costruzione piegata,
senza saldature**

- barra filettate, viti, dadi M12
- guide: larghezza 60mm
- ancoraggio: chimico, meccanico, piastra d'ancoraggio
- materiale a scelta:
acciaio zincato a bagno
acciaio inox A4
(1.4401 / 1.4404 / 1.4571)
- stabilizzazione trasversale minimo ogni seconda sospensione

tubi per cavi DE 110 - 132