

**Kabelschutzrohr-
aufhängung**

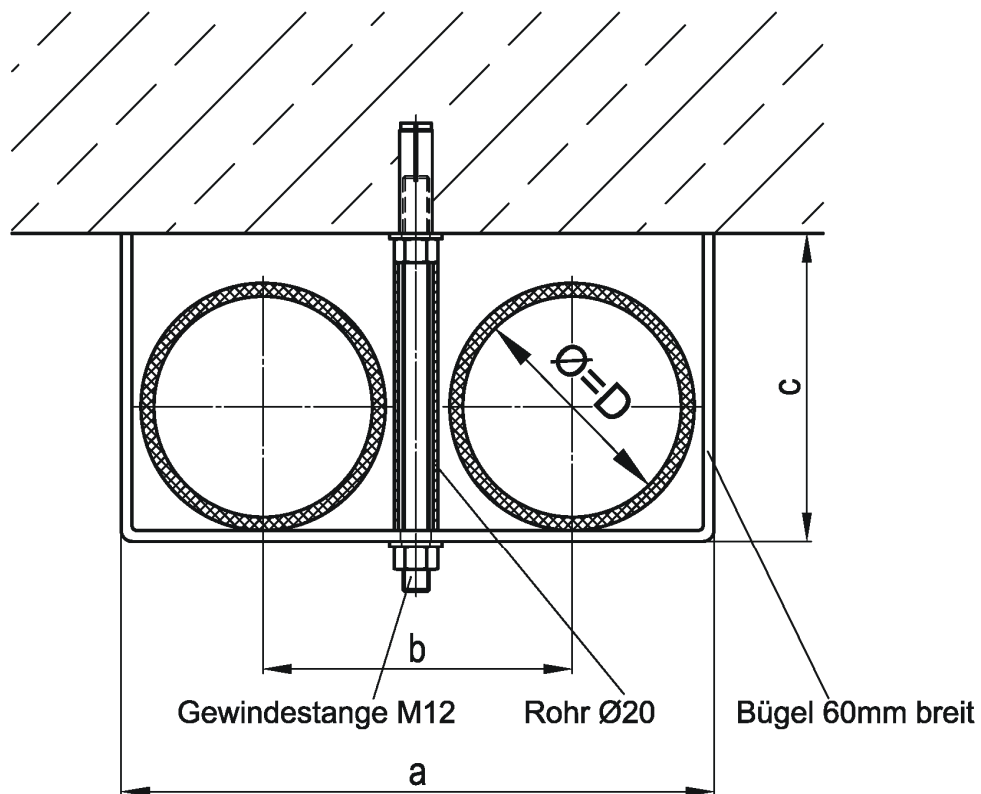
Typ KRb 2 – 1

**Suspension
pour tuyaux
à câbles**

Type KRb 2 – 1

**Sospensione
per tubi
di cavi**

Tipo KRb 2 – 1



**Bügelkonstruktion
ohne Schweissnähte**

- Rohraufhängung: Breite 60mm
- Gewindestangen, Schrauben, Muttern M12
- Verankerung: Klebeanker, Kompaktdübel, Gewindeplatte
- Werkstoffe, wahlweise :
Stahl feuerverzinkt,
Stahl rostfrei Klasse A4
(1.4401 / 1.4404 / 1.4571)

**Construction courbée,
sans points de soudure**

- guidage du tube: largeur 60 mm
- tige filettée, vis, écrou M12
- ancrage: ancrage collé, goujons, plaque filettée
- matériaux à choix:
acier zingué
acier inoxydable classe A4
(1.4401 / 1.4404 / 1.4571)

**Costruzione piegata,
senza saldature**

- guida: larghezza 60 mm
- barra filettata, viti, dadi M12
- ancoraggio: chimico, meccanico, piastra filettata
- materiale a scelta:
acciaio zincato a bagno
acciaio inox A4
(1.4401 / 1.4404 / 1.4571)

Kabelschutzrohr DE 110 bis 163

tube à câble DE 110 à 163

tubi per cavi DE 110 - 163