

**Kabelschutzrohr-  
aufhängung**

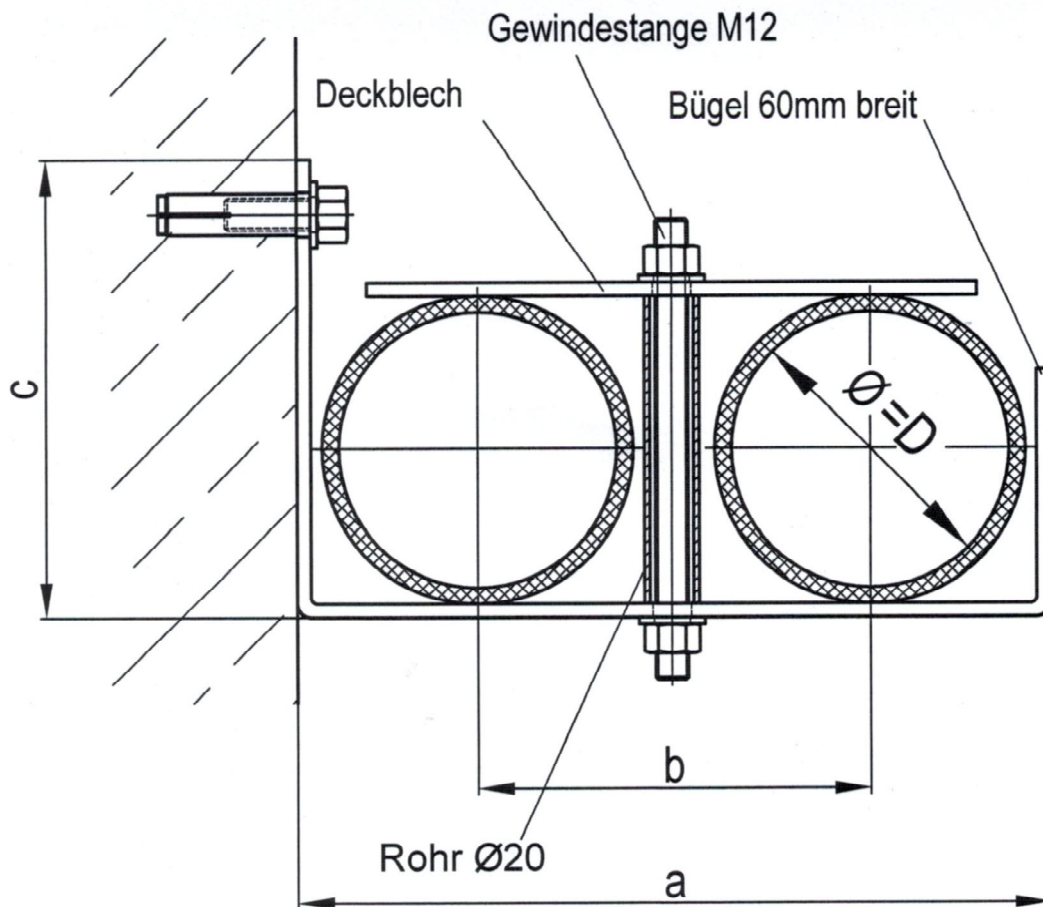
**Typ KRb 2 – 1w**

**Suspension  
pour tuyaux  
à câbles**

**Type KRb 2 – 1w**

**Sospensione  
per tubi  
di cavi**

**Tipo KRb 2 – 1w**



**Bügelkonstruktion  
ohne Schweissnähte**

- Rohraufhängung: Breite 60mm
- Gewindestangen, Schrauben, Muttern M12
- Verankerung: Klebeanker, Kompaktdübel, Gewindeplatte
- Werkstoffe, wahlweise :  
Stahl feuerverzinkt,  
Stahl rostfrei Klasse A4  
(1.4401 / 1.4404 / 1.4571)

**Construction courbée,  
sans points de soudure**

- guidage du tube: largeur 60 mm
- tige filetée, vis, écrou M12
- ancrage: ancrage collé, goujons, plaque filetée
- matériaux à choix:  
acier zingué  
acier inoxydable classe A4  
(1.4401 / 1.4404 / 1.4571)

**Costruzione piegata,  
senza saldature**

- guida: larghezza 60 mm
- barra filettata, viti, dadi M12
- ancoraggio: chimico, meccanico, piastra filettata
- materiale a scelta:  
acciaio zincato a bagno  
acciaio inox A4  
(1.4401 / 1.4404 / 1.4571)

Kabelschutzrohr DE 110 bis 163

tube à câble DE 110 à 163

tubi per cavi DE 110 - 163