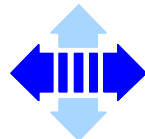


Reinigungs- schacht Typ RST 125	Puits de nettoyage Typ RST 125	Pozzetto di pulizia Tipo RST 125	
Reinigungsschacht:	Typ RST 125, V, H, S Schluckvermögen Abmasse: 250 x 250mm		ca. 12 l/s
Schachtaufbau:	Schachtasse Schachtrahmen Schachtrost	im Konstruktionsbeton einbetoniert im Belag eingegossen im Schachtrahmen eingelegt	GG20/40 GG40 GG40
Höhenivellierung:	Gewindeelemente	4 Auflager pro Schacht M16	Stahl, A4
Dichtung:	O-Ringe	Doppeldichtung für D = 125mm innen Einfachdichtung für D = 160mm aussen	EPDM EPDM
Zusätze:			
Rostsicherung:	Wahlweise	Verschraubt oder federgeklemmt	V4A
Abschalrahmen:	Wahlweise	Gelochte oder geschlossene Ausführung	Stahl roh/V4A
Besonderes:	Höhenverstellung Isolationsanschluss Abstützung Schachthalsstück Befestigung der Tasse	Der Schachtrahmen ist in der Höhe und seitlich verstellbar. Flansche 100mm breit. Alle Gussteile sind „Stahl in Stahl“ miteinander verbunden und gesichert. Verschiedene Auslaufrichtungen. Das Medium führende Rohr wird mit einer Doppeldichtung umspannt. Das Hüllrohr wird auf einem konischen Durchmesser abgedichtet. Die Aufnahme von Dilatationen, bei Doppel- Rohrführung, ist gewährleistet. Spez. Laschen für die Befestigung der Schachtasse in der Armierung sind eingegossen.	
Gewicht:	Schacht komplett	ca. 56 kg	



**Reinigungs-
schacht
Typ RST**

**Puits de
nettoyage
Type RST**

**Pozzetto di
pulizia
Tipo RST**



Vorteile:

- mit Klemmverschluss
- einfach zum Versetzen
- 100mm Abdichtungsanschluss
- Rohranschluss 3-fach abgedichtet

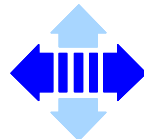
Avantages:

- avec grille autoblocant
- simple à poser
- 100mm pour l'adaption de l'étanchéité
- raccordement des tuyaux avec 3 joints

Vantaggi:

- con griglio bloccato
- semplice per il montaggio
- 100mm collegam. per l'impermeabilizzazione
- collegamento di tubo con 3 guarnizioni

Detaillierte Angaben entnehmen Sie bitte dem Einzel- sowie dem Uebersichtsprospekt

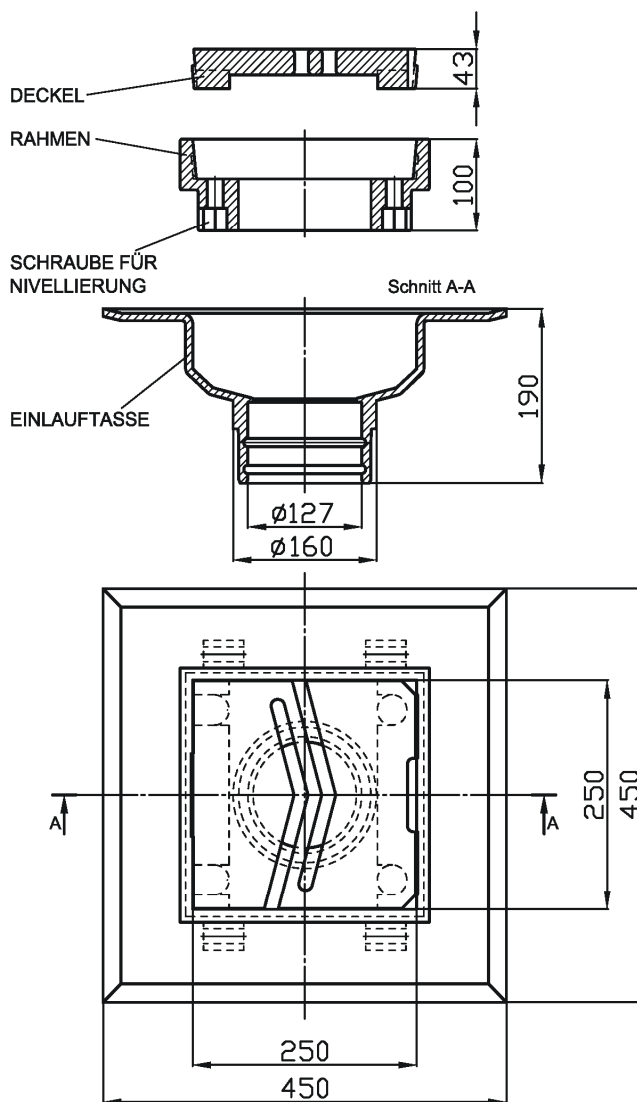
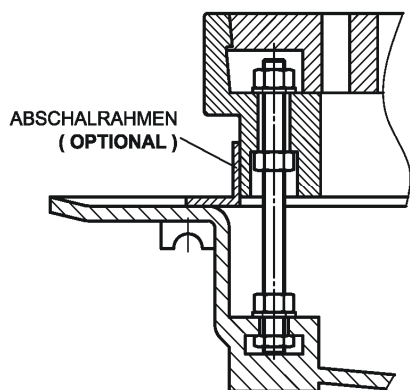


**Reinigungs-
schacht
vertikal
Typ RST 125 V**
Klasse C250 / D400

**Puits
de nettoyage
vertical
Type RST 125 V**
classe C250 / D400

**Pozzetto
di pulizia
verticale
Tipo RST 125 V**
classe C250 / D400

DETAIL HÖHENNIVELLIERUNG



NPK 238

Pos. 111.221

RS Typ RST 125V
RSA Nennweite mm 125
Gewicht kg ca. 56
Lieferant: ROWATEC AG

CAN 238

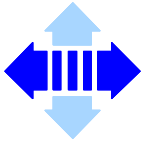
Pos. 111.221

PN type RST 125V
SNA diamètre nominal mm 125
Poids kg ca. 56
Fournisseur: ROWATEC AG

CPN 238

Pos. 111.221

PP tipo RST 125V
PPA diametro nominale mm 125
Peso kg ca. 56
Fornitore: ROWATEC AG

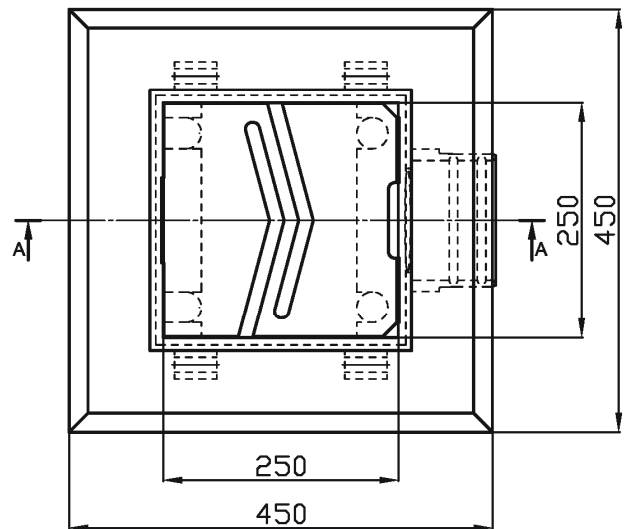
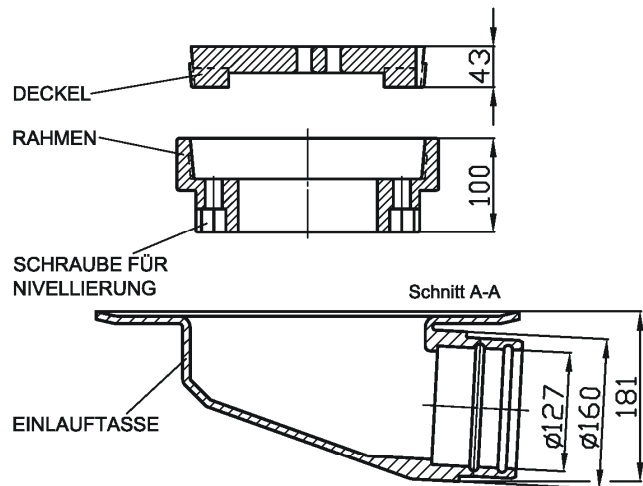
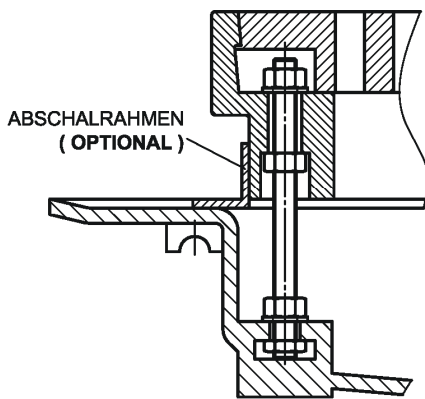


**Reinigungs-
schacht
horizontal
Typ RST 125 H**
Klasse C250 / D400

**Puits
de nettoyage
horizontal
Type RST 125 H**
classe C250 / D400

**Pozzetto
di pulizia
orizzontale
Tipo RST 125 H**
classe C250 / D400

DETAIL HÖHENNIVELLIERUNG



NPK 238

Pos. 111.221

RS Typ RST 125H
RSA Nennweite mm 125
Gewicht kg ca. 56
Lieferant: ROWATEC AG

CAN 238

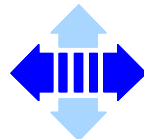
Pos. 111.221

PN type RST 125H
SNA diamètre nominal mm 125
Poids kg ca. 56
Fournisseur: ROWATEC AG

CPN 238

Pos. 111.221

PP tipo RST 125H
PPA diametro nominale mm 125
Peso kg ca. 56
Fornitore: ROWATEC AG



**Reinigungs-
schacht**
45°, schräg,
quer
Typ RST 125 S

Klasse C250 / D400

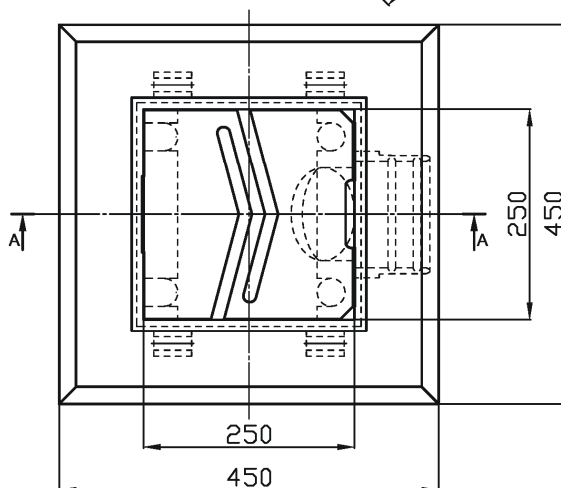
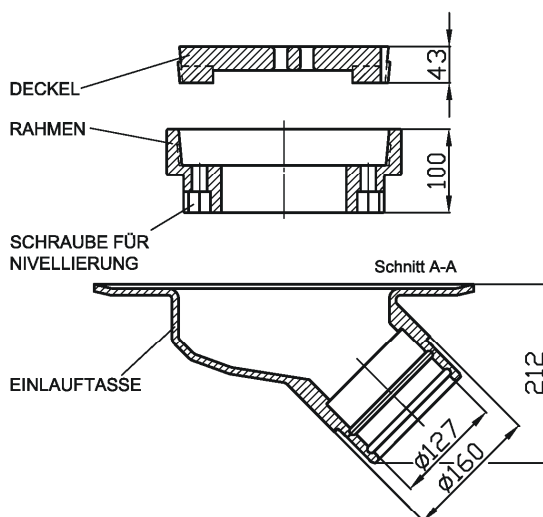
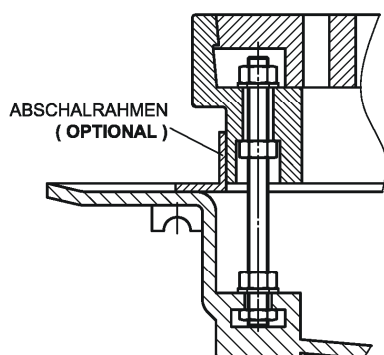
**Puits
de nettoyage**
45°, incliné,
transversale
Type RST 125 S

classe C250 / D400

**Pozzetto
di pulizia**
45°, inclinato,
trasversale
Tipo RST 125 S

classe C250 / D400

DETAIL HÖHENNIVELLIERUNG



NPK 238

Pos. 111.221

RS Typ RST 125S
RSA Nennweite mm 125
Gewicht kg ca. 56
Lieferant: ROWATEC AG

CAN 238

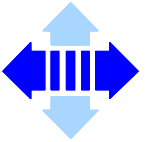
Pos. 111.221

PN type RST 125S
SNA diamètre nominal mm 125
Poids kg ca. 56
Fournisseur: ROWATEC AG

CPN 238

Pos. 111.221

PP tipo RST 125S
PPA diametro nominale mm 125
Peso kg ca. 56
Fornitore: ROWATEC AG

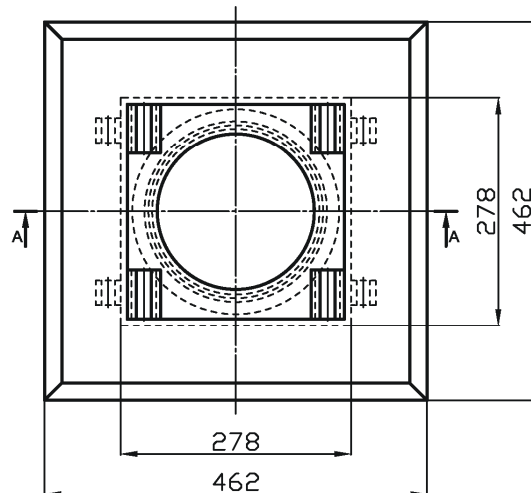
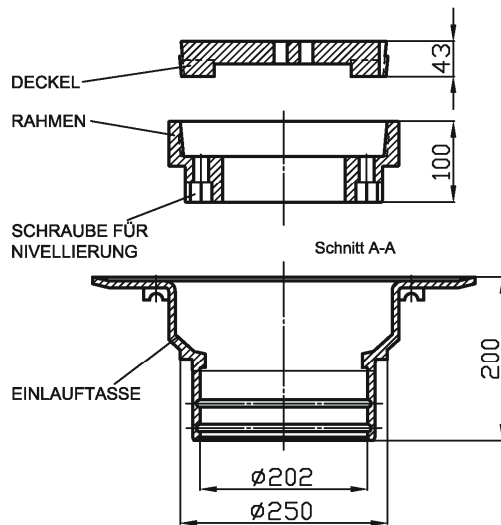
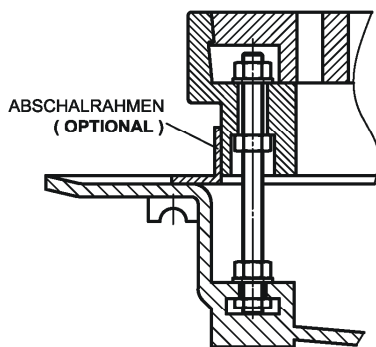


**Reinigungs-
schacht
vertikal
Typ RST 200 V**
Klasse C250 / D400

**Puits
de nettoyage
vertical
Type RST 200 V**
classe C250 / D400

**Pozzetto
di pulizia
verticale
Tipo RST 200 V**
classe C250 / D400

DETAIL HÖHENNIVELLIERUNG



NPK 238

Pos. 111.221

RS Typ RST 200V
RSA Nennweite mm 200
Gewicht kg ca. 56
Lieferant: ROWATEC AG

CAN 238

Pos. 111.221

PN type RST 200V
SNA diamètre nominal mm 200
Poids kg ca. 56
Fournisseur: ROWATEC AG

CPN 238

Pos. 111.221

PP tipo RST 200V
PPA diametro nominale mm 200
Peso kg ca. 56
Fornitore: ROWATEC AG