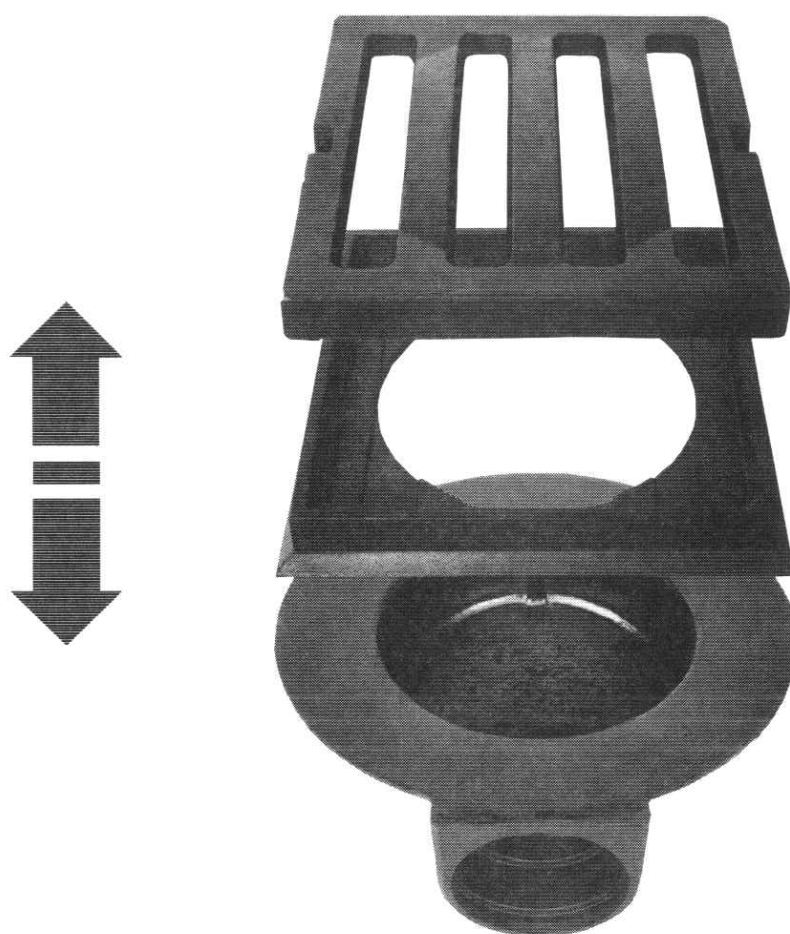


**Brücken-
einlaufschacht
Typ PS 12**

**Sac
d'écoulement
Type PS 12**

**Pozzetto
di raccolta
Tipo PS 12**



- Für Brücken, Parkdecks etc.
- Einfache Verlegung
- Einfacher Rohranschluss
- Tassenabläufe wie DS 12

- pour ponts, parkings et bâtiments industriels etc.
- Facile à poser et à connecter
- Cuves comme DS 12

- per ponti, parcheggi ed edifici industrial
- Montaggio semplice
- Collegamento di tubo semplice
- Pezzi inferiori similare tipo DS 12

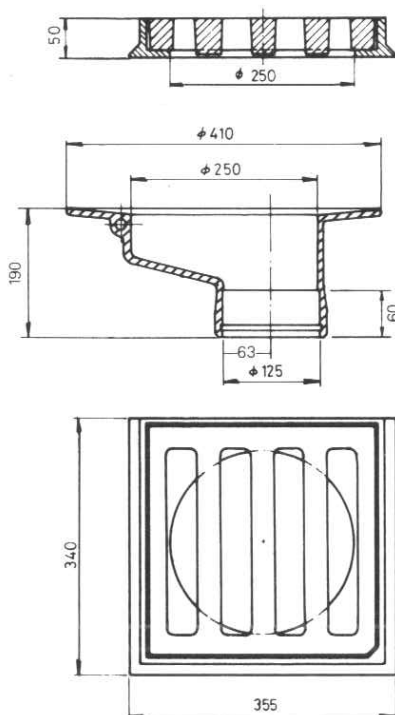
Schluckvermögen / Débit / Capacità	8 l/s
Material / Matériau / Materiale	Grauguss / Fonte grise / Ghisa grigia
Gewicht / Poids / Peso	ca. 40 kg



**Brücken-
einlaufschacht
vertikal
Typ PS 12 V**

**Sac
d'écoulement
vertical
Type PS 12 V**

**Pozzetto
di raccolta
verticale
Tipo PS 12 V**



NPK 238

Pos. 111.111

ES Typ PS 12 V
ESA Nennweite mm 125
Gewicht kg ca. 40
Lieferant: ROWATEC AG

CAN 238

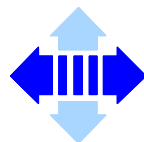
Pos. 111.111

SE type PS 12 V
DSE diamètre nominal mm 125
Poids kg ca. 40
Fournisseur: ROWATEC AG

CPN 238

Pos. 111.111

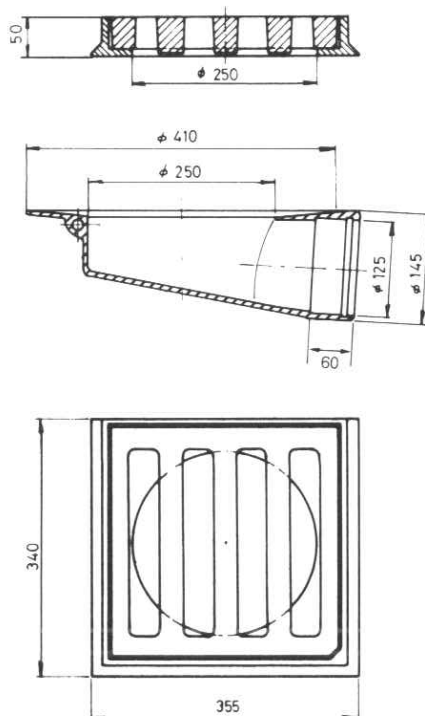
ES tipo PS 12 V
ESA diametro nominale mm 125
Peso kg ca. 40
Fornitore: ROWATEC AG



**Brücken-
einlaufschacht
horizontal
Typ PS 12 H**

**Sac
d'écoulement
horizontal
Type PS 12 H**

**Pozzetto
di raccolta
orizzontale
Tipo PS 12 H**



NPK 238

Pos. 111.211

ES Typ PS 12 H
ESA Nennweite mm 125
Gewicht kg ca. 40
Lieferant: ROWATEC AG

CAN 238

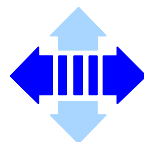
Pos. 111.211

SE type PS 12 H
DSE diamètre nominal mm 125
Poids kg ca. 40
Fournisseur: ROWATEC AG

CPN 238

Pos. 111.211

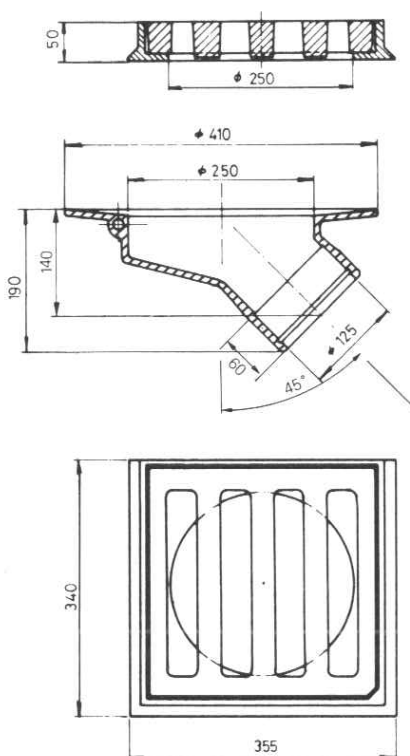
ES tipo PS 12 H
ESA diametro nominale mm 125
Peso kg ca. 40
Fornitore: ROWATEC AG



**Brücken-
einlaufschacht
45°, schräg
Typ PS 12 S**

**Sac
d'écoulement
45°, incliné
Type PS 12 S**

**Pozzetto
di raccolta
45°, inclinato
Tipo PS 12 S**



NPK 238

Pos. 111.311

ES Typ PS 12 S
ESA Nennweite mm 125
Gewicht kg ca. 40
Lieferant: ROWATEC AG

CAN 238

Pos. 111.311

SE type PS 12 S
DSE diamètre nominal mm 125
Poids kg ca. 40
Fournisseur: ROWATEC AG

CPN 238

Pos. 111.311

ES tipo PS 12 S
ESA diametro nominale mm 125
Peso kg ca. 40
Fornitore: ROWATEC AG