



**Rohrschelle
GUP**

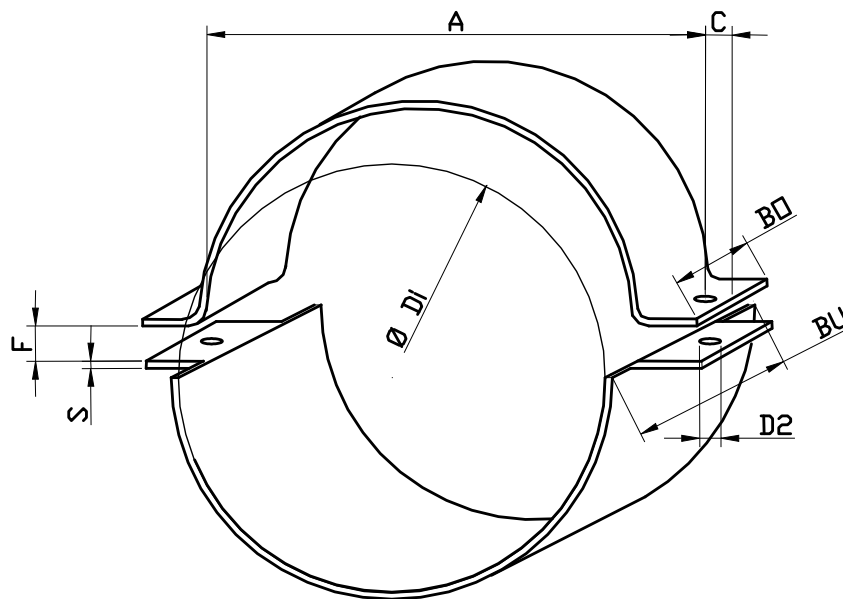
**Bride
GUP**

**Brida
GUP**

Typ RGUP

Type RGUP

Typo RGUP



Rohrschellen / brides / bride										Schraube vis / vite
NW	Di	BU	BO	S	C	A	F	R	D2	
150	168	60	60	4	18	215	5	6	14	M12x40
200	220	60	60	4	18	266	5	6	14	M12x40
250	272	60	60	4	24	339	5	6	18	M16x40
300	324	60	60	4	24	390	5	6	18	M16x40
350	376	60	60	4	24	442	5	6	18	M16x40
400	401	80	60	4	24	467	5	6	18	M16x40
400	427	80	60	4	24	493	5	6	18	M16x40
500	530	80	60	4	24	596	5	6	18	M16x40
500	501	80	60	4	24	567	5	6	18	M16x40
600	616	100	60	6	36	704	8	8	22	M20x50
700	718	120	60	6	36	806	8	8	22	M20x50
800	820	140	60	6	36	908	8	8	22	M20x50
900	924	150	60	6	36	1012	8	8	22	M20x50
1000	1026	180	60	6	36	1114	8	8	22	M20x50
1100	1099	180	60	6	36	1187	8	8	22	M20x50
1200	1229	200	60	8	36	1317	10	10	22	M20x50
1400	1434	250	60	8	36	1522	10	10	22	M20x50
1500	1499	250	60	8	36	1587	10	10	22	M20x50
1600	1638	300	60	10	48	1750	10	10	26	M24x60
1700	1720	300	60	10	48	1832	10	10	26	M24x60
1800	1842	300	60	10	48	1954	10	10	26	M24x60
2000	2047	350	60	10	48	2159	10	10	26	M24x60

Änderungen bleiben vorbehalten

Modifications réservées

Con riserva di modifiche