

**Fixschelle
GUP**

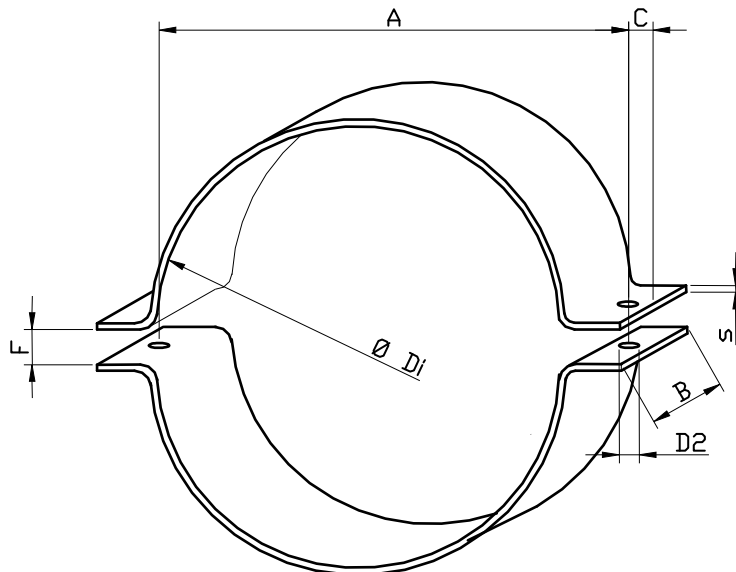
**Bride point fixe
GUP**

**Brida punto fisso
GUP**

Typ RGUP-FX

Type RGUP-FX

Tipo RGUP-FX



ab Ø 600 mit 4 Schrauben

du Ø 600 avec 4 vis

dal Ø 600 con 4 vite

Rohrschellen / brides point fixe / brida punto fisso

NW	Di	B	S	C	A	F	R	D2	Schraube vis / vite
150	168	60	4	18	215	5	6	14	M12x40
200	220	60	4	18	266	5	6	14	M12x40
250	272	60	4	24	339	5	6	18	M16x40
300	324	60	4	24	390	5	6	18	M16x40
350	376	60	4	24	442	5	6	18	M16x40
400	401	80	4	24	467	5	6	18	M16x40
400	427	80	4	24	493	5	6	18	M16x40
500	530	80	4	24	596	5	6	18	M16x40
500	501	80	4	24	567	5	6	18	M16x40
600	616	100	6	36	704	8	8	22	M20x50
700	718	120	6	36	806	8	8	22	M20x50
800	820	140	6	36	908	8	8	22	M20x50
900	924	150	6	36	1012	8	8	22	M20x50
1000	1026	180	6	36	1114	8	8	22	M20x50
1100	1099	180	6	36	1187	8	8	22	M20x50
1200	1229	200	8	36	1317	10	10	22	M20x50
1400	1434	250	8	36	1522	10	10	22	M20x50
1500	1499	250	8	36	1587	10	10	22	M20x50
1600	1638	300	10	48	1750	10	10	26	M24x60
1700	1720	300	10	48	1832	10	10	26	M24x60
1800	1842	300	10	48	1954	10	10	26	M24x60
2000	2047	350	10	48	2159	10	10	26	M24x60

Änderungen bleiben vorbehalten

Modifications réservées

Con riserva di modifiche