

**Rohrsattel
GUP**

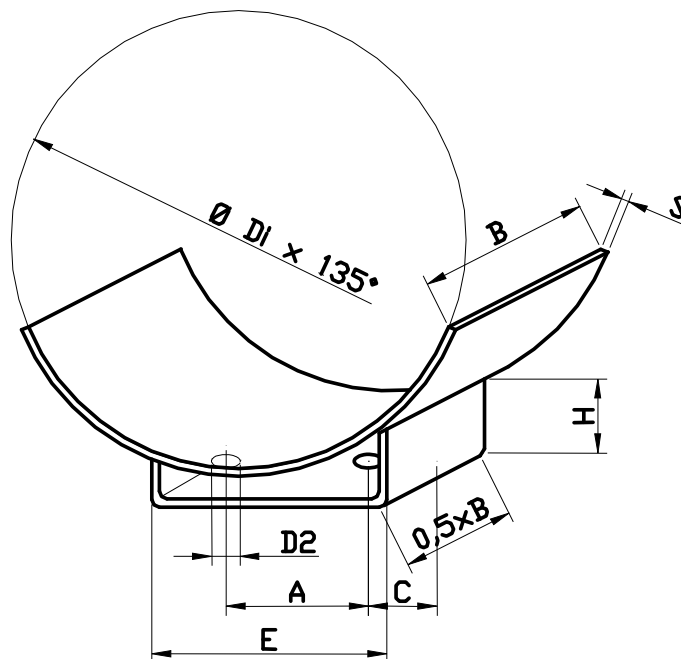
**Appuis de tube
GUP**

**Appoggio per tubo
GUP**

Typ RGUP-SA

Type RGUP-SA

Tipo RGUP-SA



NW	Di	B	S	C	A	E	H	D2
150	168	60	4	25	50	100	50	14
200	220	60	4	25	90	140	60	14
250	272	60	4	35	110	180	70	18
300	324	60	4	35	150	220	80	18
350	376	60	4	35	170	240	85	18
400	401	80	4	35	190	260	90	18
400	427	80	4	35	210	280	95	18
500	530	80	4	35	280	350	100	18
500	501	80	4	35	280	350	100	18
600	616	100	6	50	300	400	110	22
700	718	120	6	50	400	500	180	22
800	820	140	6	50	450	550	200	22
900	924	150	6	50	500	600	230	22
1000	1026	180	6	50	600	700	260	22
1100	1099	180	6	50	600	700	260	22
1200	1229	200	8	50	700	800	300	22
1400	1434	250	8	50	900	1000	360	22
1500	1499	250	8	50	900	1000	360	22
1600	1638	300	10	75	950	1100	400	26
1700	1720	300	10	75	950	1100	400	26
1800	1842	300	10	75	1050	1200	450	26
2000	2047	350	10	75	1200	1350	500	26

Änderungen bleiben vorbehalten

Modifications réservées

Con riserva di modifiche