



## Rohrschelle Industrie

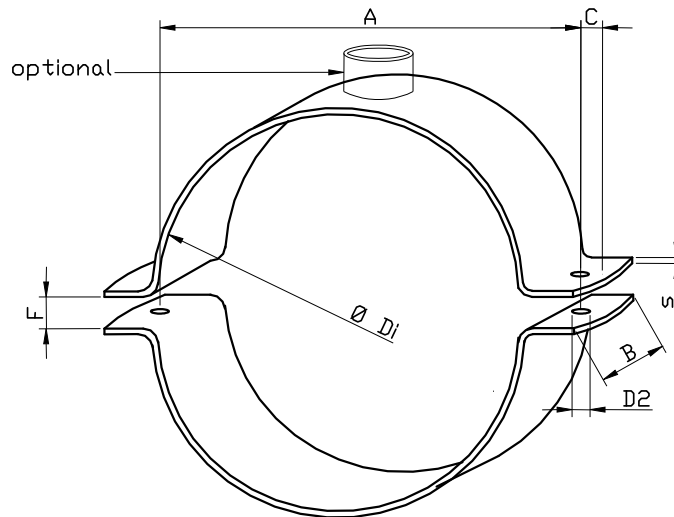
## Bride industrielle

## Brida industriale

### Typ RIDST

### Type RIDST

### Tipo RIDST



Rohrschellen Industrie/ bride industrielle / brida industriale

NW	Di	B	S	C	A	F	R	D2	Schraube vis / vite
15	22	30	4	15	51	7	4	11,5	M10x35
20	27	30	4	15	57	7	4	11,5	M10x35
25	34	30	4	15	64	7	4	11,5	M10x35
32	42	30	4	15	73	7	4	11,5	M10x35
40	48	30	4	15	79	7	4	11,5	M10x35
50	54	30	4	15	83	7	4	11,5	M10x35
50	60	30	4	15	91	7	4	11,5	M10x35
65	69	30	4	15	98	7	4	11,5	M10x35
65	76	30	4	15	107	7	4	11,5	M10x35
80	84	30	4	15	113	7	4	11,5	M10x35
80	90	30	4	15	119	7	4	11,5	M10x35
100	108	40	5	18	154	9	6	14	M12x40
100	114	40	5	18	161	9	6	14	M12x40
125	133	40	5	18	179	9	6	14	M12x40
125	140	40	5	18	186	9	6	14	M12x40
150	159	40	5	18	205	9	6	14	M12x40
150	169	40	5	18	215	9	6	14	M12x40
175	191	40	5	18	237	9	6	14	M12x40
200	204	40	5	18	250	9	6	14	M12x40
200	220	40	5	18	266	9	6	14	M12x40
200	229	40	5	18	275	9	6	14	M12x40
250	254	50	5	24	320	11	6	18	M16x50
250	273	50	5	24	339	11	6	18	M16x50
300	305	50	5	24	371	11	6	18	M16x50
300	324	50	5	24	390	11	6	18	M16x50

Änderungen bleiben vorbehalten

Modifications réservées

Con riserva di modifiche