

**Guss- oder Stahl-
rohraufhängung**

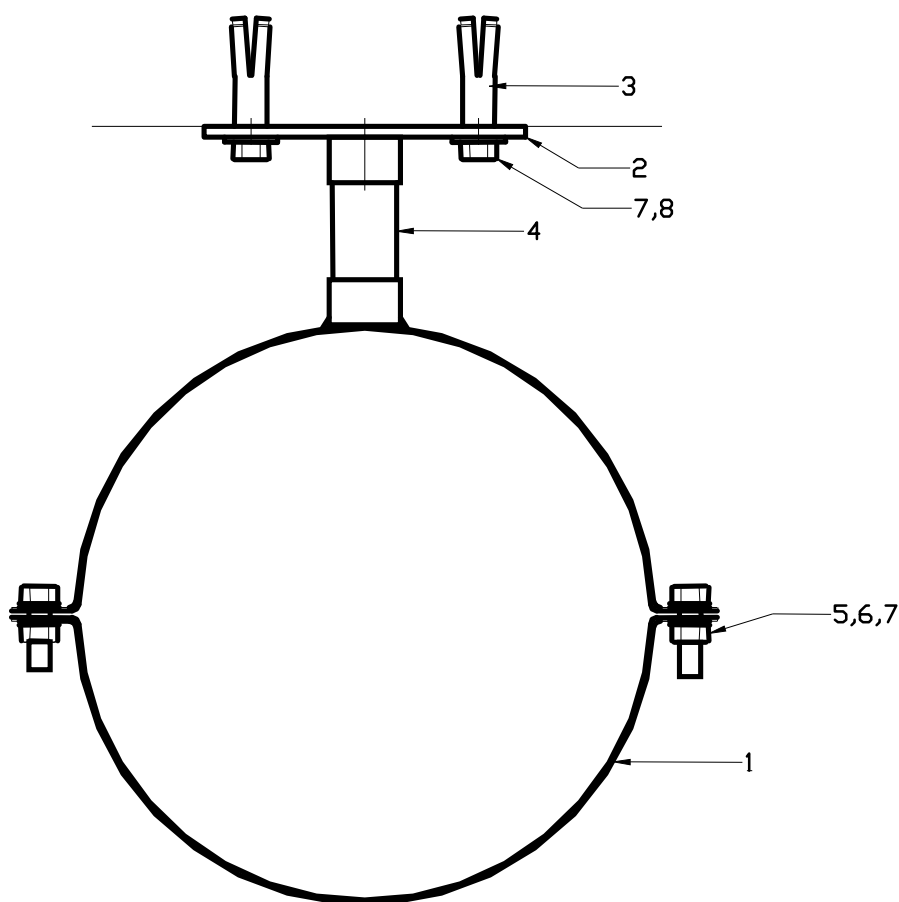
**Suspension pour
les tuyaux en acier**

**Sospensione per
tubi in acciaio**

Typ RIDST

Type RIDST

Tipo RIDST



Pos Bezeichnung

- 1 Rohrschelle
- 2 Grundplatte
- 3 Dübel
- 4 Gewindenippel
- 5 6-kt. Schraube
- 6 6-kt. Mutter
- 7 U-Scheibe
- 8 6-kt. Schraube

désignation

- bride
- plaque de fixation
- ancrage
- tige filetée
- vis à tête hexagonale
- écrou hexagonal
- rondelle
- vis à tête hexagonale

designazione

- brida
- piastra di fissaggio
- tassello
- asta filettata
- vite esagonale
- dado esagonale
- rondella
- vite esagonale

Änderungen bleiben vorbehalten

Modifications réservées

Con riserva di modifiche