



**Guss- oder Stahl-  
rohraufhängung**

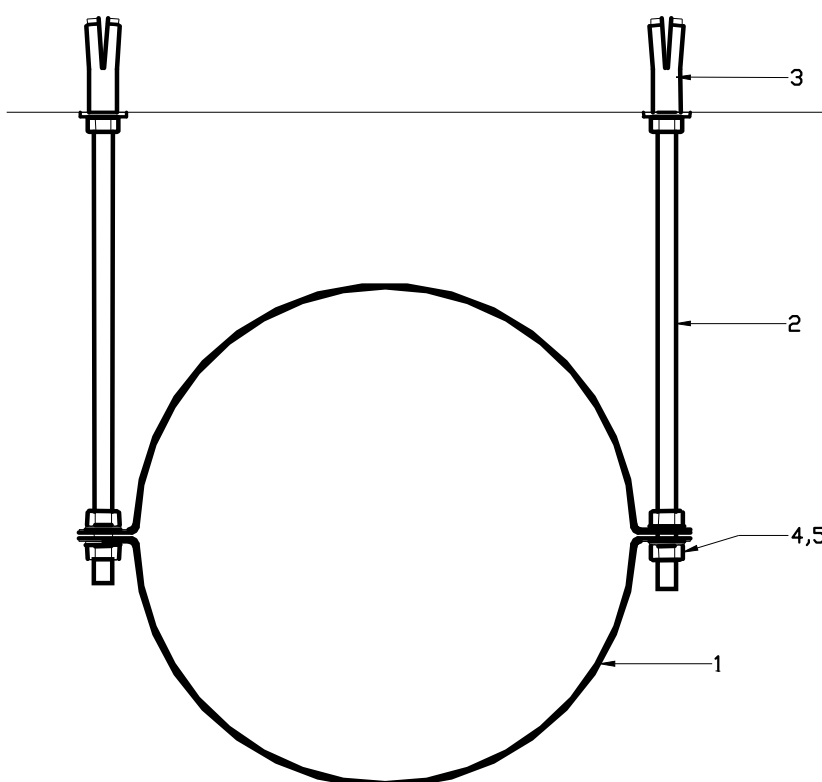
**Suspension pour  
les tuyaux en acier**

**Sospensione per  
tubi in acciaio**

**Typ RIDST-2**

**Type RIDST-2**

**Tipo RIDST-2**



**Pos Bezeichnung**

- 1 Rohrschelle
- 2 Gewindestange
- 3 Dübel
- 4 6-kt. Mutter
- 5 U-Scheibe

**désignation**

- bride
- tige filetée
- ancrage
- écrou hexagonal
- rondelle

**designazione**

- brida
- asta filettata
- tassello
- dado esagonale
- rondella

Änderungen bleiben vorbehalten

Modifications réservées

Con riserva di modifiche