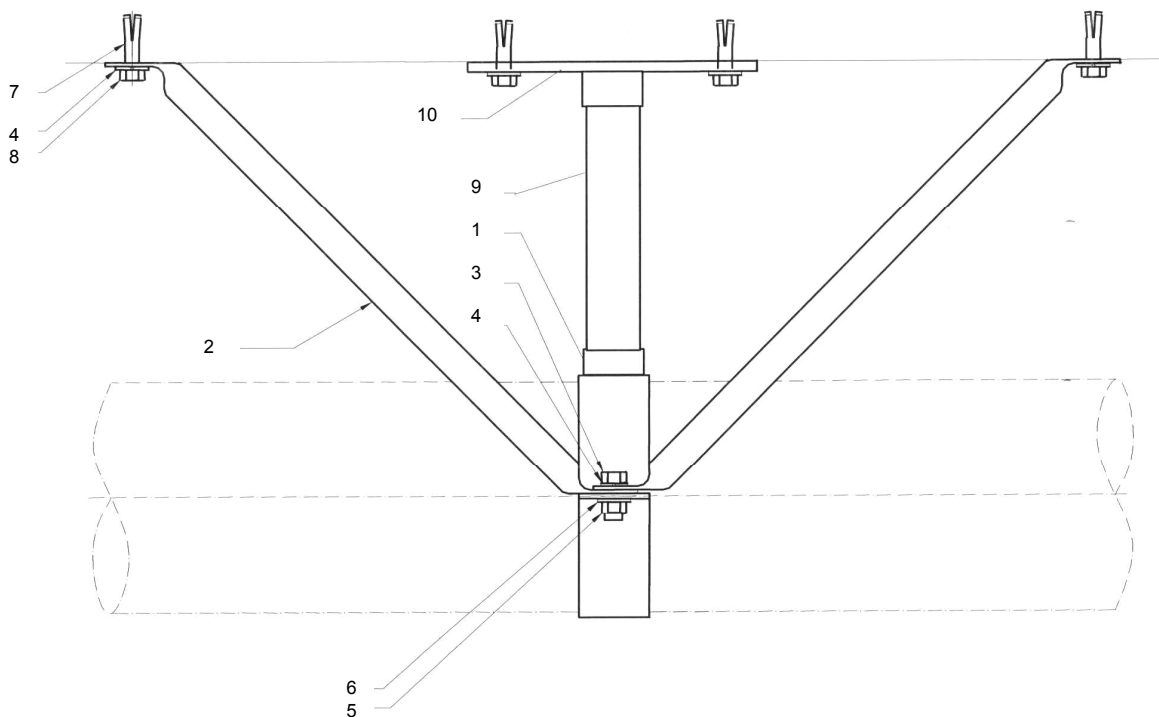


**Fixpunkt für
Guss- oder Stahl-
rohrbefestigung
Typ RIDST-FX**

**Point fixe pour
les tuyaux en acier
Type RIDST-FX**

**Punto fisso per
tubi in acciaio
Tipo RIDST-FX**



- | Pos | Bezeichnung |
|-----|-----------------|
| 1 | Fixpunktschelle |
| 2 | Verstrebung |
| 3 | 6-kt. Schraube |
| 4 | Federring |
| 5 | 6-kt. Mutter |
| 6 | U-Scheibe |
| 7 | Dübel |
| 8 | 6-kt. Schraube |
| 9 | Gewindenippel |
| 10 | Grundplatte |

- | désignation |
|----------------------------------|
| bride pour point fixe raidisseur |
| vis à tête hexagonale |
| rondelle |
| écrou hexagonal |
| rondelle |
| tige fileté |
| plaque de fixation |

- | designazione |
|-----------------------------------|
| brida per punto fisso sospensione |
| vite esagonale |
| rondella |
| dado esagonale |
| rondella |
| tassello |
| vite esagonale |
| asta filetata |
| piastra di fissaggio |

Änderungen bleiben vorbehalten

Modifications réservées

Con riserva di modifiche