

**Fixschelle  
Industrie**

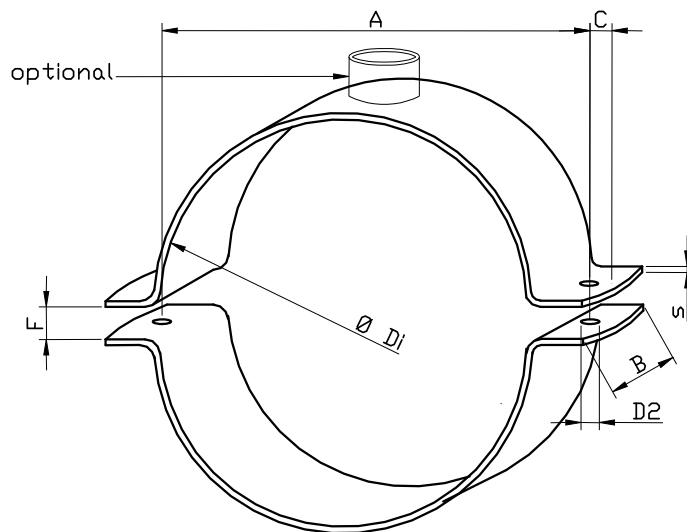
**Bride point fixe  
industrielle**

**Brida punto fisso  
industriale**

**Typ RIDST-FX**

**Type RIDST-FX**

**Tipo RIDST-FX**



**Fixschelle / bride point fixe / brida punto fisso**

NW	Di	B	S	C	A	F	R	D2	Schraube vis / vite
15	22	30	5	15	51	7	4	11,5	M10x35
20	27	30	5	15	66	7	4	11,5	M10x35
25	34	30	5	15	72	7	4	11,5	M10x35
32	42	30	5	15	82	7	4	11,5	M10x35
40	48	30	5	15	88	7	4	11,5	M10x35
50	54	40	6	18	100	9	6	14	M12x40
50	60	40	6	18	108	9	6	14	M12x40
65	69	40	6	18	115	9	6	14	M12x40
65	76	40	6	18	122	9	6	14	M12x40
80	84	40	6	18	130	9	6	14	M12x40
80	90	40	6	18	136	9	6	14	M12x40
100	104	50	8	24	162	11	6	18	M16x50
100	108	50	8	24	171	11	6	18	M16x50
100	114	50	8	24	178	11	6	18	M16x50
125	133	50	8	24	197	11	6	18	M16x50
125	140	50	8	24	204	11	6	18	M16x50
150	154	50	8	24	214	11	6	18	M16x50
150	169	50	8	24	232	11	6	18	M16x50
175	191	50	8	24	255	11	6	18	M16x50
200	204	50	8	24	268	11	6	18	M16x50
200	220	50	8	24	284	11	6	18	M16x50
250	254	60	8	30	336	14	8	23	M20x60
250	273	60	8	30	348	14	8	23	M20x60
300	305	60	8	30	379	14	8	23	M20x60
300	324	60	8	30	398	14	8	23	M20x60

Änderungen bleiben vorbehalten

Modifications réservées

Con riserva di modifiche