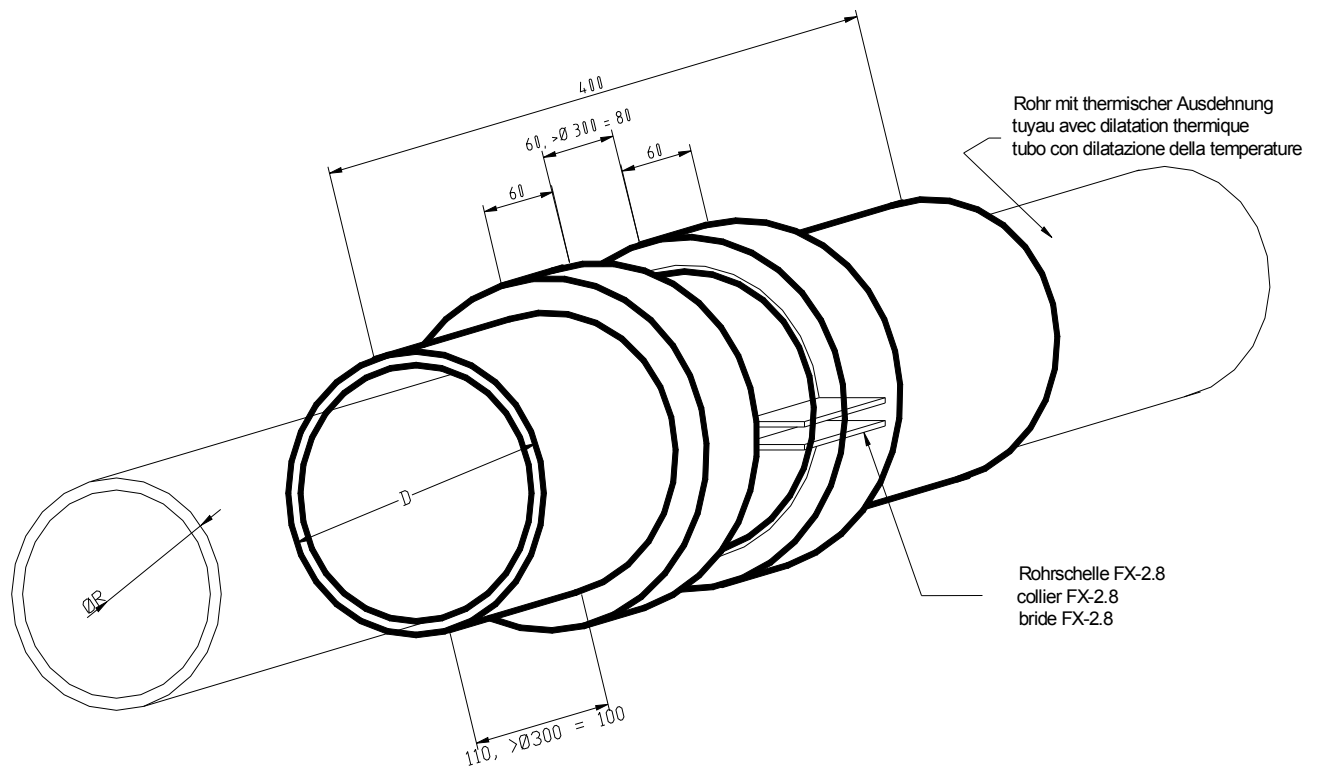




**Gleitbüchse für
Stahlrohre
HDPE
Typ RIDST-GLB**

**Appuis glissant pour
les tuyaux en acier
HDPE
Type RIDST-GLB**

**Appoggi liscio per
tubi in acciaio
HDPE
Tipo RIDST-GLB**



Pos	Bezeichnung	désignation	designazione	D	Ø R (Rohr, tuyau, tubo)
1	Gleitbüchse für NW 65	appuis glissant pour tuyaux DN 65	appoggio liscio per tubi DN 65	90 / 83	70 - 76
2	Gleitbüchse für NW 80	appuis glissant pour tuyaux DN 80	appoggio liscio per tubi DN 80	110 / 101.4	84 - 90
3	Gleitbüchse für NW 100	appuis glissant pour tuyaux DN 100	appoggio liscio per tubi DN 100	125 / 115.2	104 - 114
4	Gleitbüchse für NW 125	appuis glissant pour tuyaux DN 125	appoggio liscio per tubi DN 125	160 / 147.6	127 - 140
5	Gleitbüchse für NW 150	appuis glissant pour tuyaux DN 150	appoggio liscio per tubi DN 150	200 / 187.6	154 - 169
6	Gleitbüchse für NW 200	appuis glissant pour tuyaux DN 200	appoggio liscio per tubi DN 200	250 / 234.4	204 - 220
7	Gleitbüchse für NW 250	appuis glissant pour tuyaux DN 250	appoggio liscio per tubi DN 250	315 / 295.4	254 - 274
8	Gleitbüchse für NW 300	appuis glissant pour tuyaux DN 300	appoggio liscio per tubi DN 300	355 / 333.2	304 - 324
9	Gleitbüchse für NW 350	appuis glissant pour tuyaux DN 350	appoggio liscio per tubi DN 350	400 / 375.4	356 - 370
10	Gleitbüchse für NW 400	appuis glissant pour tuyaux DN 400	appoggio liscio per tubi DN 400	450 / 422.4	406 - 420

Andere Grössen auf Anfrage /

pour autres diamètres, contactez nous

per diametri diversi, su domanda

Änderungen bleiben vorbehalten

Modifications réservées

Con riserva di modifiche