

**Einlege-
rohrschele**

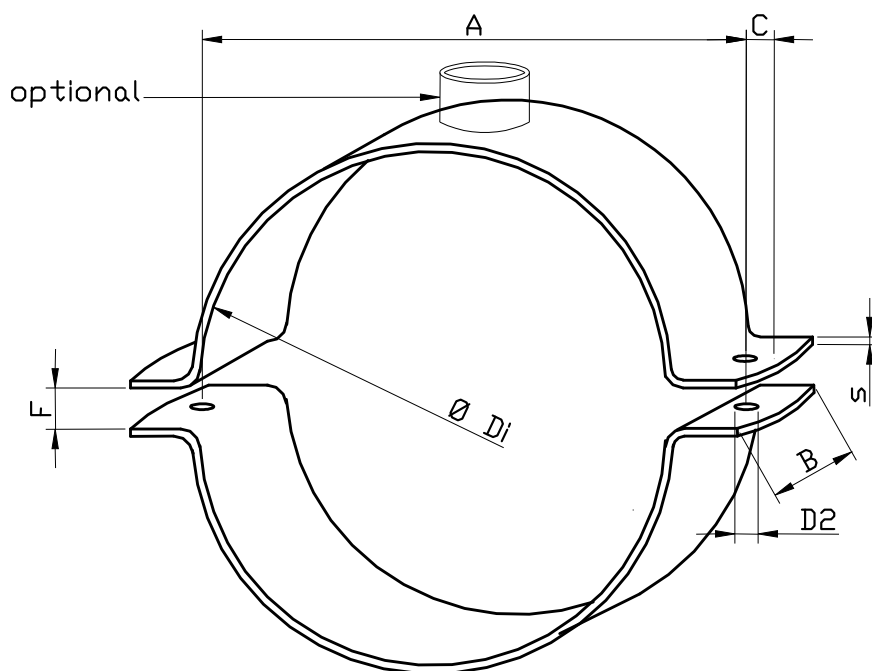
**Bride pour
canalisations**

**Brida per
canalizzazione**

Typ REIN

Type REIN

Tipo REIN



DI	B	S	C	A	D2
56	30	1.5	15	89	12
63	30	1.5	15	96	12
75	30	1.5	15	108	12
90	60	2	20	134	14
110	60	2	20	154	14
125	60	2	20	169	14
160	60	2	20	204	14
180	60	2	20	224	14
200	60	2 1/4	20	244	14
225	60	2 1/4	20	269	14
250	60	2 1/4	20	314	14
315	60	2.5/4	20	380	14

**Gewindestange
tige filetée
asta filettata**

M10
M10
M10
M12
M12
M12
M12
M12
M12
M12
M12
M12
M12

Die Rohrschellen werden mittels 2 Gewinde-stangen auf dem Untergrund befestigt.

Les brides seront fixées par terre avec 2 tiges filetées.

Le bride vengono fissati con 2 stange affilattate sul fondo.

Werkstoffe, wahlweise: - Stahl roh
- Stahl feuerverzinkt
- Stahl rostfrei, Klasse A4

Matériaux à choix: - acier
- acier zingué à feu
- acier INOX classe A4

Materiale a scelta: - acciaio
- acciaio zincato a fuoco
- acciaio inox A4

Änderungen bleiben vorbehalten

Modifications réservées

Con riserva di modifiche