



Rohrschelle Industrie

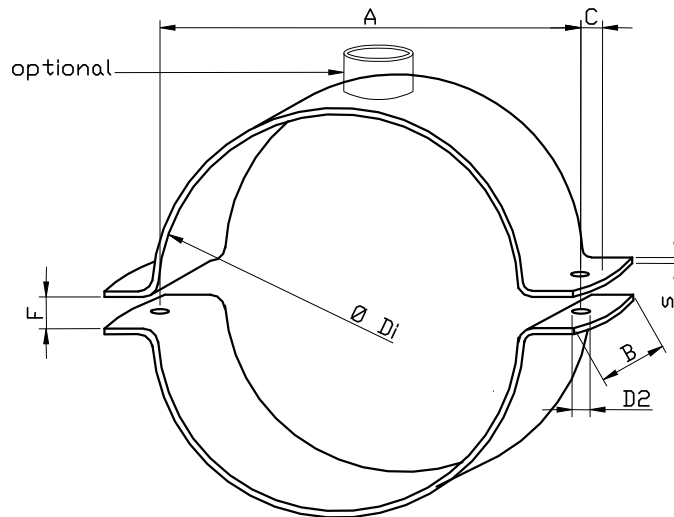
Bride industrielle

Brida industriale

Typ RIDST

Type RIDST

Tipo RIDST



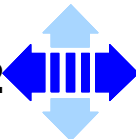
Rohrschellen Industrie/ bride industrielle / brida industriale

NW	Di	B	S	C	A	F	R	D2	Schraube vis / vite
15	22	30	4	15	51	7	4	11,5	M10x35
20	27	30	4	15	57	7	4	11,5	M10x35
25	34	30	4	15	64	7	4	11,5	M10x35
32	42	30	4	15	73	7	4	11,5	M10x35
40	48	30	4	15	79	7	4	11,5	M10x35
50	54	30	4	15	83	7	4	11,5	M10x35
50	60	30	4	15	91	7	4	11,5	M10x35
65	69	30	4	15	98	7	4	11,5	M10x35
65	76	30	4	15	107	7	4	11,5	M10x35
80	84	30	4	15	113	7	4	11,5	M10x35
80	90	30	4	15	119	7	4	11,5	M10x35
100	108	40	5	18	154	9	6	14	M12x40
100	114	40	5	18	161	9	6	14	M12x40
125	133	40	5	18	179	9	6	14	M12x40
125	140	40	5	18	186	9	6	14	M12x40
150	159	40	5	18	205	9	6	14	M12x40
150	169	40	5	18	215	9	6	14	M12x40
175	191	40	5	18	237	9	6	14	M12x40
200	204	40	5	18	250	9	6	14	M12x40
200	220	40	5	18	266	9	6	14	M12x40
200	229	40	5	18	275	9	6	14	M12x40
250	254	50	5	24	320	11	6	18	M16x50
250	273	50	5	24	339	11	6	18	M16x50
300	305	50	5	24	371	11	6	18	M16x50
300	324	50	5	24	390	11	6	18	M16x50

Änderungen bleiben vorbehalten

Modifications réservées

Con riserva di modifiche



**Guss- oder Stahl-
rohraufhängung**

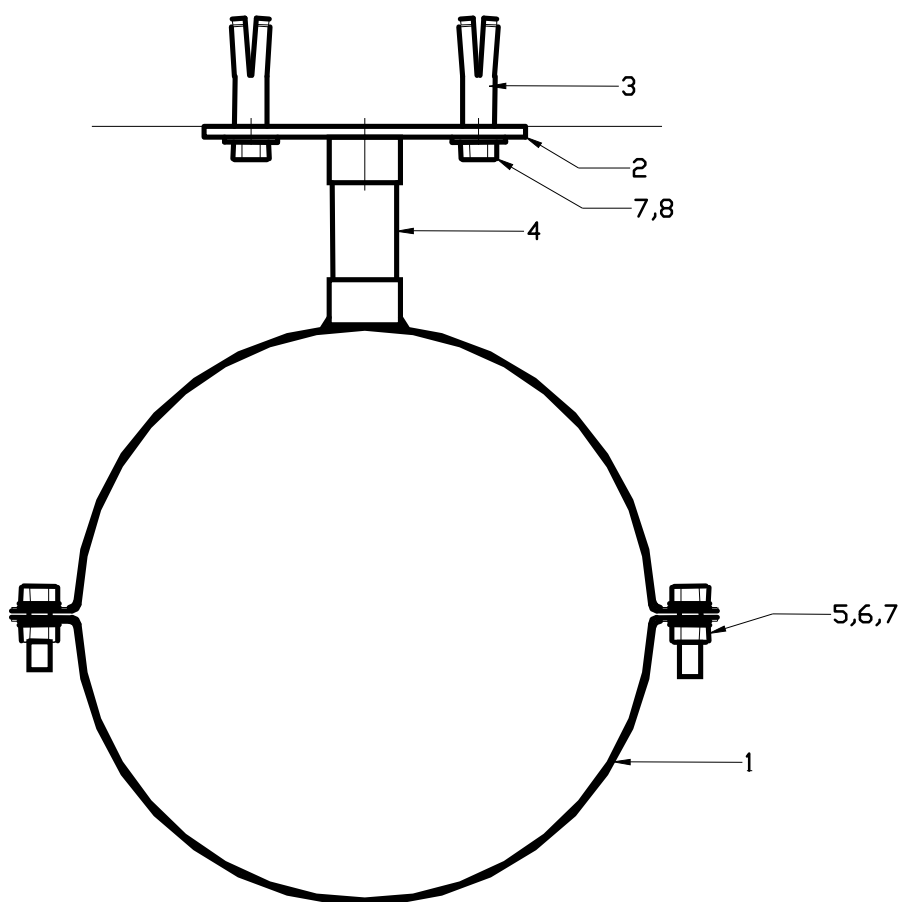
**Suspension pour
les tuyaux en acier**

**Sospensione per
tubi in acciaio**

Typ RIDST

Type RIDST

Tipo RIDST



Pos Bezeichnung

- 1 Rohrschelle
- 2 Grundplatte
- 3 Dübel
- 4 Gewindenippel
- 5 6-kt. Schraube
- 6 6-kt. Mutter
- 7 U-Scheibe
- 8 6-kt. Schraube

désignation

- bride
- plaque de fixation
- ancrage
- tige filetée
- vis à tête hexagonale
- écrou hexagonal
- rondelle
- vis à tête hexagonale

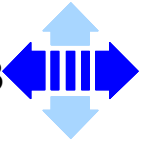
designazione

- brida
- piastra di fissaggio
- tassello
- asta filettata
- vite esagonale
- dado esagonale
- rondella
- vite esagonale

Änderungen bleiben vorbehalten

Modifications réservées

Con riserva di modifiche



**Guss- oder Stahl-
rohrabstützung**

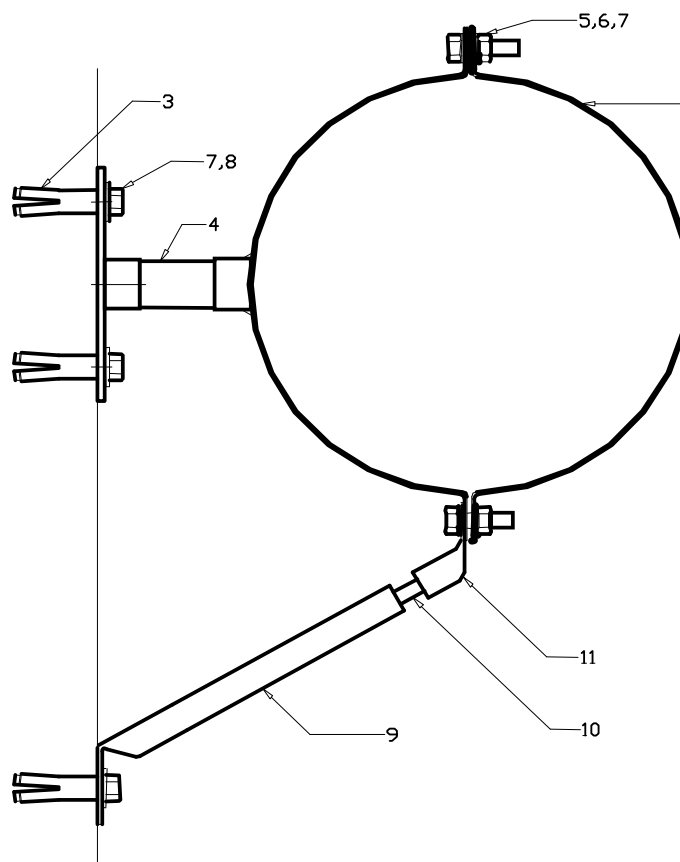
**Suspension pour
les tuyaux en acier**

**Sospensione per
tubi in acciaio**

Typ RIDST-W

Type RIDST-W

Tipo RIDST-W



Pos Bezeichnung

- 1 Rohrschelle
- 2 Grundplatte
- 3 Dübel
- 4 Gewindestange
- 5 6-kt. Schraube
- 6 6-kt. Mutter
- 7 U-Scheibe
- 8 6-kt. Schraube
- 9 Abstützung
- 10 Gewindestange
- 11 Gewindefuss

désignation

- bride
- plaque de fixation
- ancrage
- tige filetée
- vis à tête hexagonale
- écrou hexagonal
- rondelle
- vis à tête hexagonale
- raidisseur
- tige filetée
- ped de tige

designazione

- brida
- astra di fissaggio
- tassello
- asta filettata
- vite esagonale
- dado esagonale
- rondella
- vite esagonale
- sospensione
- asta filettata
- pede filettato

Änderungen bleiben vorbehalten

Modifications réservées

Con riserva di modifiche



**Guss- oder Stahl-
rohraufhängung**

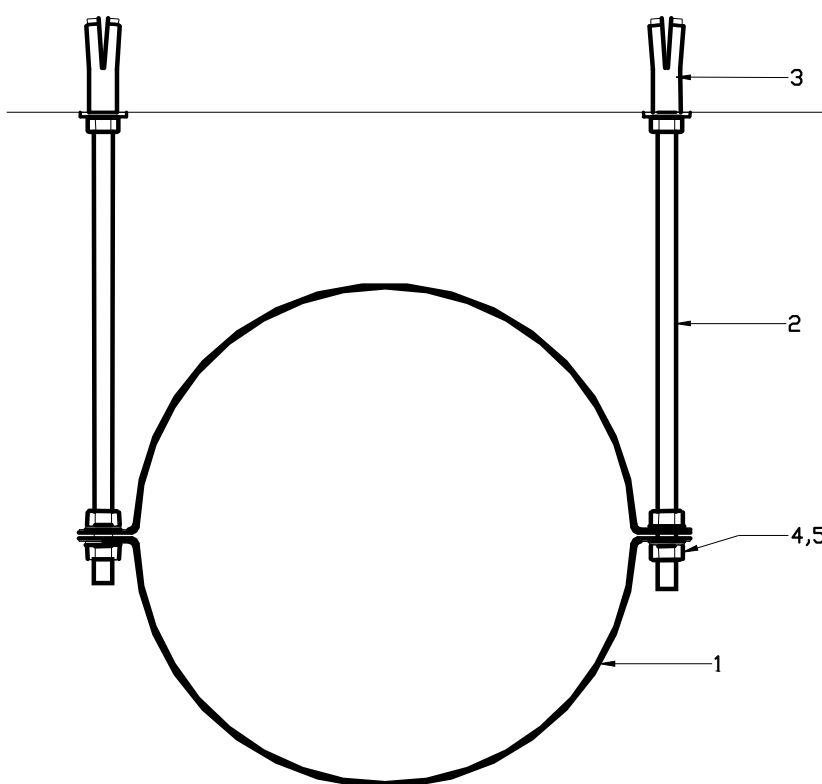
**Suspension pour
les tuyaux en acier**

**Sospensione per
tubi in acciaio**

Typ RIDST-2

Type RIDST-2

Tipo RIDST-2



Pos Bezeichnung

- 1 Rohrschelle
- 2 Gewindestange
- 3 Dübel
- 4 6-kt. Mutter
- 5 U-Scheibe

désignation

- bride
- tige filetée
- ancrage
- écrou hexagonal
- rondelle

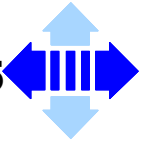
designazione

- brida
- asta filettata
- tassello
- dado esagonale
- rondella

Änderungen bleiben vorbehalten

Modifications réservées

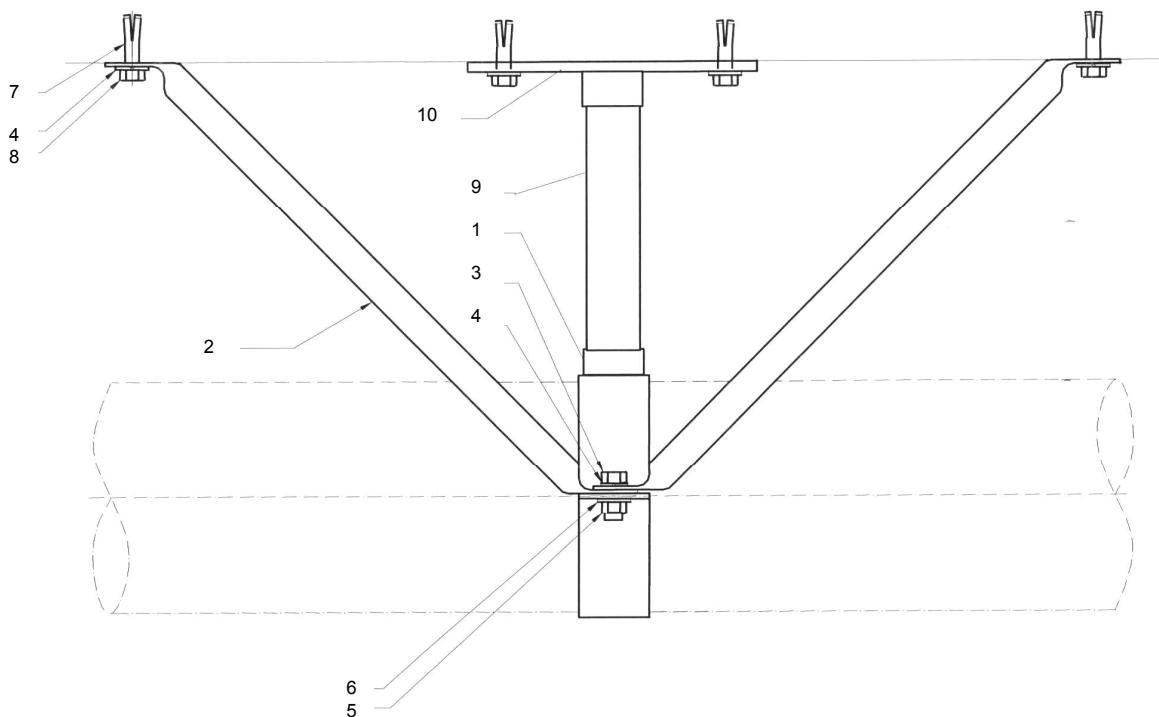
Con riserva di modifiche



**Fixpunkt für
Guss- oder Stahl-
rohrbefestigung
Typ RIDST-FX**

**Point fixe pour
les tuyaux en acier
Type RIDST-FX**

**Punto fisso per
tubi in acciaio
Tipo RIDST-FX**



- | Pos | Bezeichnung |
|-----|-----------------|
| 1 | Fixpunktschelle |
| 2 | Verstrebung |
| 3 | 6-kt. Schraube |
| 4 | Federring |
| 5 | 6-kt. Mutter |
| 6 | U-Scheibe |
| 7 | Dübel |
| 8 | 6-kt. Schraube |
| 9 | Gewindenippel |
| 10 | Grundplatte |

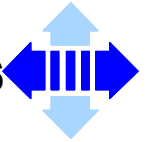
- | désignation |
|-----------------------|
| bride pour point fixe |
| raidisseur |
| vis à tête hexagonale |
| rondelle |
| écrou hexagonal |
| rondelle |
| ancrage |
| vis à tête hexagonale |
| tige fileté |
| plaque de fixation |

- | designazione |
|-----------------------|
| brida per punto fisso |
| sospensione |
| vite esagonale |
| rondella |
| dado esagonale |
| rondella |
| tassello |
| vite esagonale |
| asta filetata |
| piastra di fissaggio |

Änderungen bleiben vorbehalten

Modifications réservées

Con riserva di modifiche



**Fixschelle
Industrie**

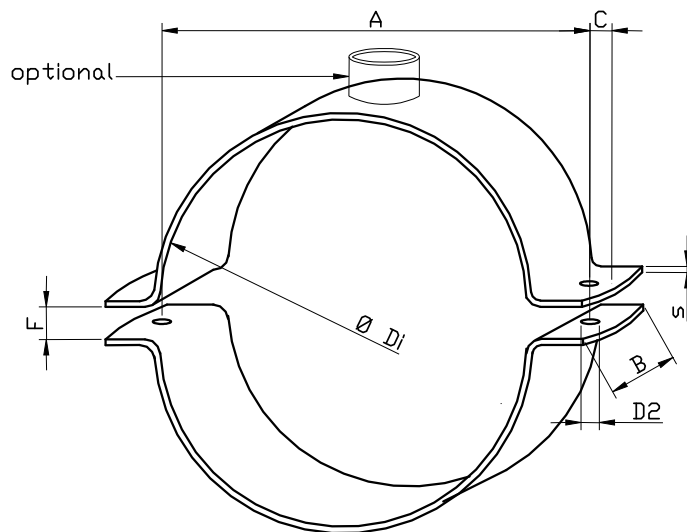
**Bride point fixe
industrielle**

**Brida punto fisso
industriale**

Typ RIDST-FX

Type RIDST-FX

Tipo RIDST-FX



Fixschelle / bride point fixe / brida punto fisso

NW	Di	B	S	C	A	F	R	D2	Schraube vis / vite
15	22	30	5	15	51	7	4	11,5	M10x35
20	27	30	5	15	66	7	4	11,5	M10x35
25	34	30	5	15	72	7	4	11,5	M10x35
32	42	30	5	15	82	7	4	11,5	M10x35
40	48	30	5	15	88	7	4	11,5	M10x35
50	54	40	6	18	100	9	6	14	M12x40
50	60	40	6	18	108	9	6	14	M12x40
65	69	40	6	18	115	9	6	14	M12x40
65	76	40	6	18	122	9	6	14	M12x40
80	84	40	6	18	130	9	6	14	M12x40
80	90	40	6	18	136	9	6	14	M12x40
100	104	50	8	24	162	11	6	18	M16x50
100	108	50	8	24	171	11	6	18	M16x50
100	114	50	8	24	178	11	6	18	M16x50
125	133	50	8	24	197	11	6	18	M16x50
125	140	50	8	24	204	11	6	18	M16x50
150	154	50	8	24	214	11	6	18	M16x50
150	169	50	8	24	232	11	6	18	M16x50
175	191	50	8	24	255	11	6	18	M16x50
200	204	50	8	24	268	11	6	18	M16x50
200	220	50	8	24	284	11	6	18	M16x50
250	254	60	8	30	336	14	8	23	M20x60
250	273	60	8	30	348	14	8	23	M20x60
300	305	60	8	30	379	14	8	23	M20x60
300	324	60	8	30	398	14	8	23	M20x60

Änderungen bleiben vorbehalten

Modifications réservées

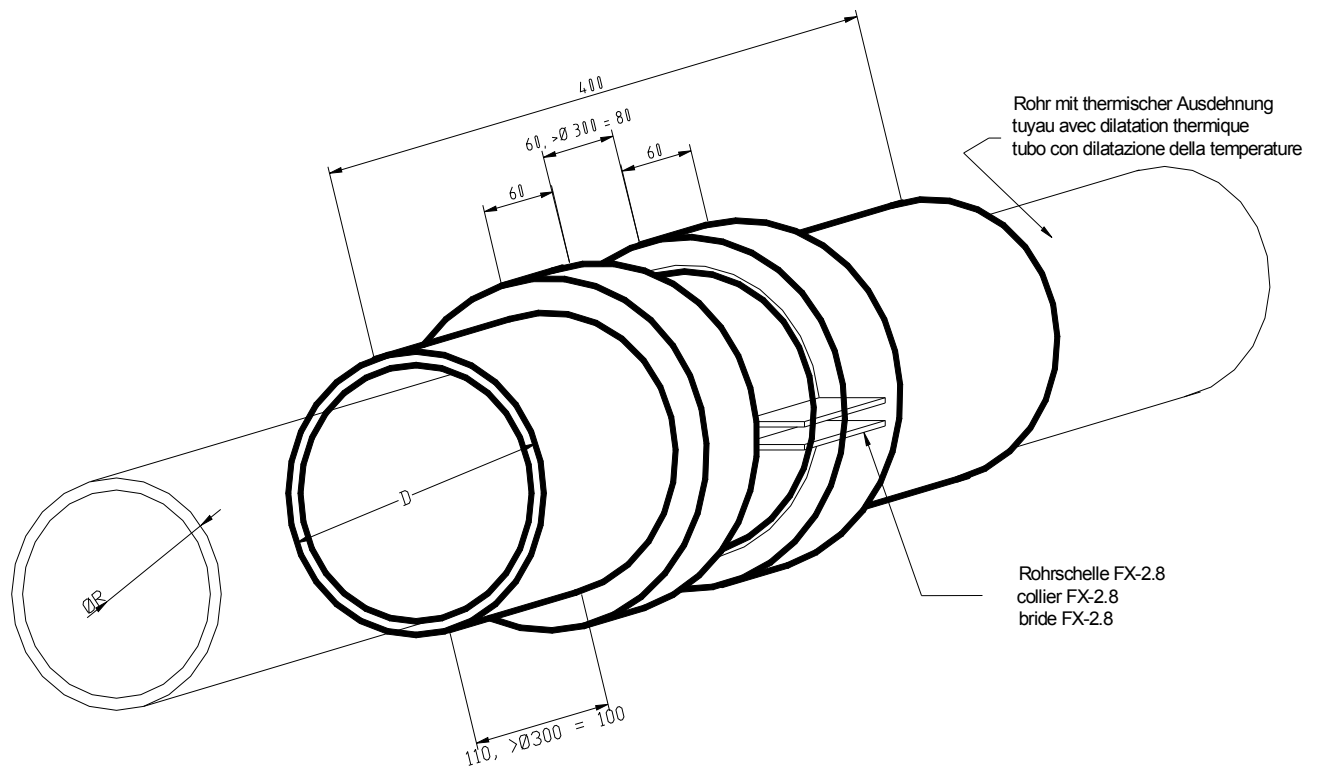
Con riserva di modifiche



**Gleitbüchse für
Stahlrohre
HDPE
Typ RIDST-GLB**

**Appuis glissant pour
les tuyaux en acier
HDPE
Type RIDST-GLB**

**Appoggi liscio per
tubi in acciaio
HDPE
Tipo RIDST-GLB**



Pos	Bezeichnung	désignation	designazione	D	Ø R (Rohr, tuyau, tubo)
1	Gleitbüchse für NW 65	appuis glissant pour tuyaux DN 65	appoggio liscio per tubi DN 65	90 / 83	70 - 76
2	Gleitbüchse für NW 80	appuis glissant pour tuyaux DN 80	appoggio liscio per tubi DN 80	110 / 101.4	84 - 90
3	Gleitbüchse für NW 100	appuis glissant pour tuyaux DN 100	appoggio liscio per tubi DN 100	125 / 115.2	104 - 114
4	Gleitbüchse für NW 125	appuis glissant pour tuyaux DN 125	appoggio liscio per tubi DN 125	160 / 147.6	127 - 140
5	Gleitbüchse für NW 150	appuis glissant pour tuyaux DN 150	appoggio liscio per tubi DN 150	200 / 187.6	154 - 169
6	Gleitbüchse für NW 200	appuis glissant pour tuyaux DN 200	appoggio liscio per tubi DN 200	250 / 234.4	204 - 220
7	Gleitbüchse für NW 250	appuis glissant pour tuyaux DN 250	appoggio liscio per tubi DN 250	315 / 295.4	254 - 274
8	Gleitbüchse für NW 300	appuis glissant pour tuyaux DN 300	appoggio liscio per tubi DN 300	355 / 333.2	304 - 324
9	Gleitbüchse für NW 350	appuis glissant pour tuyaux DN 350	appoggio liscio per tubi DN 350	400 / 375.4	356 - 370
10	Gleitbüchse für NW 400	appuis glissant pour tuyaux DN 400	appoggio liscio per tubi DN 400	450 / 422.4	406 - 420

Andere Grössen auf Anfrage /

pour autres diamètres, contactez nous

per diametri diversi, su domanda

Änderungen bleiben vorbehalten

Modifications réservées

Con riserva di modifiche